

Útmutató feltalálóknek

Használati minta

Magyar Szabadalmi Hivatal
Budapest

Összeállította:
Angyalné dr. Haraszi Magdolna
dr. Hajdú Tamásné
dr. Jakabné Molnár Judit
Kürtös József
dr. Szabó Gyöngyi
Szemző György
Szöllősi Gusztáv

ISBN 963 85555 2 1
Felelős kiadó: dr. Bendzsel Miklós
5000 – MSZH – 98.049

Tartalom

A használati minta jogi védelmének főbb vonásai

Mi a használati mintaoltalom?	7
Milyen sajátosságai vannak a használati mintaoltalom jogi szabályozásának?	7
A használati minták oltalmával kapcsolatos jogszabályok	7
Mely esetekben célszerű használati mintaoltalmat igényelni?	8

Az oltalmazható használati minta

Mi a használati mintaoltalom tárgya?	9
Mely feltételek esetén oltalmazható a minta?	9
Mikor új a minta?	9
Mit jelent a technika állásának teljes kiterjesztésű értelmezése? (Mi tartozik a technika állásához?)	10
Mi a türelmi idő kedvezménye?	10
Mikor alapul a minta feltalálói lépésen?	11
Mit jelent az ipari alkalmazhatóság követelménye?	11
Mely esetben nem részesülhet oltalomban az oltalmazhatóság feltételeinek egyébként eleget tevő minta?	11

A használati mintából eredő jogok

Milyen személyhez fűződő jogok származhatnak a mintából?	12
Kit illet meg a minta szerzősége?	12
Mi a névfeltüntetés és a minta nyilvánosságra hozatalának joga?	12
Milyen szabályok védik a feltaláló személyhez fűződő jogait?	13
Kit illet meg a mintaoltalom?	13
Mennyiben kötődnek a mintából eredő jogok a feltaláló személyéhez?	14
Mikor szolgálati és mikor alkalmazotti a minta?	14
Kit illet meg a szolgálati és az alkalmazotti minta oltalma?	14

A mintaoltalom keletkezése, időtartama, fenntartásának feltételei

Mikor jön létre a mintaoltalom?	15
Mi a mintaoltalmi fenntartási díj?	15

A mintaoltalomból eredő jogok

Mire vonatkozik a mintaoltalom jogosultjának kizárólagos joga?	17
Mint jelent a hasznosítási módok összefüggése?	17
Van-e a mintaoltalom jogosultjának hasznosítási kötelezettsége?	18
Mi határozza meg a mintaoltalom terjedelmét, mit jelent az ekvivalenciaelv?	18
Melyek a használati mintaoltalom korlátai?	19
Milyen kényszerintézkedések alkalmazhatók a használati mintaoltalommal kapcsolatban?	20

A használati mintaoltalmi bejelentés elkészítése

Hová kell benyújtani a használati mintaoltalmi bejelentést, és mit kell annak tartalmaznia?	21
Milyen a példa szerinti formája a használati mintaoltalmi bejelentési kérelemnek?	22
Hogyan kell elkészíteni a minta leírását?	23
Hogyan kell elkészíteni az igénypontokat?	26
Hogyan kell elkészíteni a rajzokat?	28
Milyen egy példa szerinti, a gépipar körébe tartozó használati minta leírása és rajza, valamint a hivatkozási jelek jegyzéke?	
Milyenek a használati mintaoltalmi igénypontok?	30
Milyen egy példa szerinti, a villamosipar körébe tartozó használati minta leírása és rajza, valamint a hivatkozási jelek jegyzéke?	
Milyenek a használati mintaoltalmi igénypontok?	36

A használati mintaoltalom megszerzése

Mit célszerű tenni a használati mintaoltalmi bejelentés előtt?	42
Lehet-e képviselőt megbízni?	42
Mi az adatközlés?	42
Mi az elsőbbségi nap?	43

Mi a származtatás?	43
Pótolhatók-e a használati mintaoltalmi bejelentés hiányosságai?	44
Mit kell vizsgálni a használati mintaoltalmi bejelentéssel kapcsolatban?	45
Lehet-e módosítani a használati mintaoltalmi bejelentést?	46
Hogyan történik a használati mintaoltalom megadása, illetve a bejelentés elutasítása?	46

A használati mintaoltalom megszűnése

Mikor szűnik meg a mintaoltalom?	48
Mit jelent a mintaoltalom újra érvénybe helyezése?	48
Hogyan lehet lemondani a mintaoltalomról?	48
Milyen mértékig lehet visszakövetelni megszűnés esetén a felvett díjat?	49

A használati minták értékesítése

Milyen feltételekkel hasznosítható a használati minta?	50
Hogyan értékesíthető a használati minta hasznosítási szerződés keretében?	50
Hogyan kell mintahasznosítási szerződést készíteni?	53
Milyen módon ruházhatók át a használati mintából és a mintaoltalomból eredő jogok?	55

A használati mintákkal kapcsolatos jogviták

Mi a használati mintaoltalom megsemmisítése?	56
Mi a nemleges megállapítás?	57
Mi a mintaoltalmi leírás értelmezése?	57
Jogosult-e a Magyar Szabadalmi Hivatal érdemi határozatainak megváltoztatására?	58
Mit kell tudni a mintaoltalmi perekről?	59
Milyen védelemben részesül a használati minta feltalálója és a mintaoltalom jogosultja a bitorlóval szemben?	60
Ki léphet fel a mintaoltalom bitorlójával szemben?	60
Mi a szerzőségi, a jogosultsági és a díjazási perek lényege?	61
Mi a szerepe a Találmányi Szakértői Testületnek?	62

A használati minták oltalma és értékesítése külföldön

Kiterjed-e a Magyarországon megadott mintaoltalom külföldre is?	63
Mi a külföldi oltalom megszerzésének célja?	63
Mi a feltétele a használati minta külföldre juttatásának?	63
Milyen nemzetközi megállapodások segítik elő a mintaoltalom megszerzését külföldön?	63

A használati minta jogi védelmének főbb vonásai

Mi a használati mintaoltalom?

A használati mintaoltalom a szabadalmazható találmány színvonalát el nem érő új műszaki megoldások védelmére szolgáló oltalmi forma. A használati mintaoltalom a Magyar Szabadalmi Hivatal (a továbbiakban MSZH) előtt lefolytatott, a jogszabályban előírt eljárás útján szerezhető meg. A használati mintaoltalom a szabadalomhoz nagyon hasonló jogintézmény: bár rövidebb ideig, de ugyanazokat a kizárólagos jogokat biztosítja a jogosult számára, mint a szabadalom. A mintaoltalom alapján a minta jogosultjának – a jogszabályok keretei között – kizárólagos joga van arra, hogy a mintát hasznosítsa, illetve a hasznosításra másnak engedélyt adjon. A használati mintaoltalom előnye, hogy az engedélyezési eljárás lényegesen gyorsabb és egyszerűbb, az oltalom fenntartása pedig olcsóbb, mint a szabadalom esetében. A mintaoltalmi bejelentés a mintaoltalom megadását követően nyilvánosságra jut, azt bárki megtekintheti. Az oltalom ideje 10 év, ezt követően a minta közkinccsé válik, vagyis bárki szabadon hasznosíthatja.

Milyen sajátosságai vannak a használati mintaoltalom jogi szabályozásának?

Mivel a használati mintaoltalom szoros rokonságban áll a szabadalommal, a használati minta oltalmáról szóló törvény számos helyen a szabadalmi törvény azonos tárgyú rendelkezéseinek megfelelő alkalmazását írja elő.

A használati minták oltalmával kapcsolatos jogszabályok

- Az 1990. évi XXXVIII. törvény a használati minták oltalmáról;
- Az 1995. évi XXXIII. törvény a találmányok szabadalmi oltalmáról (ahol a használati mintaoltalmi törvény ennek szabályait rendeli alkalmazni);
- A 20/1991. (XII. 28.) IM rendelet a használati mintaoltalmi bejelentés részletes alaki szabályairól;
- A 42/1997. (VIII. 1.) IKIM rendelettel módosított 77/1995. (XII. 29.) IKM rendelet az MSZH előtti iparjogvédelmi eljárások igazgatási szolgáltatási díjáról.

Mely esetekben célszerű használati mintaoltalmat igényelni?

– Ha a védeni kívánt műszaki megoldás nem éri el a szabadalmazható találmány színvonalát, a szakembertől elvárható rutintevékenység szintjét azonban meghaladja. Előfordulhat, hogy a bejelentő találmányára szabadalmi bejelentést tesz, de a szabadalmi eljárás során, illetve azt követően bebizonyosodik, hogy a találmány nem felel meg a szabadalmazhatósági feltételeknek, vagy pedig a bejelentő az ipari mintaoltalmi bejelentésben nem a termék esztétikai kialakítására igényel oltalmat. Ilyen esetekben még mindig nyitva áll a kapu a használati mintaoltalom megszerzésére, a korábbi bejelentés elsőbbségének és bejelentési napjának megtartásával. A használati mintaoltalmi törvény alapján ugyanis lehetséges a szabadalmi, illetve az ipari mintaoltalmi bejelentés használati mintaoltalmi bejelentéssé alakítása, a származtatás. (Ennek részletes szabályai egy további fejezetben találhatóak.) Egyes műszaki megoldások az elkészült termék alapján megismerhetők és utánozhatók, így titokban tartásukra nincs lehetőség. Ezeknél a megoldásoknál a speciális jogi védelem, a használati mintaoltalom megszerzése fokozottan indokolt.

– Ha a védeni kívánt műszaki megoldás eléri a szabadalmazható találmány színvonalát, de a bejelentő számára célszerű, hogy a szabadalom megadásáig a könnyebben és gyorsabban megszerezhető használati mintaoltalom alapján szerezzen kizárólagos hasznosítási jogot. (Erre szintén a származtatás, a használati mintaoltalmi bejelentés és a szabadalmi bejelentés kölcsönös átalakíthatósága révén van lehetőség.)

Az oltalmazható használati minta

Mi a használati mintaoltalom tárgya?

Használati mintaoltalomban valamely tárgy kialakítására, szervezetére vagy részeinek elrendezésére vonatkozó megoldás részesülhet. A használati minta mindig csak valamely tárggyal, azaz határozott, megragadható fizikai egységgel összefüggésben, arra vonatkozóan értelmezhető. Eljárásokra tehát nem szereshető használati mintaoltalom. A minta fogalmának lényegadó ismérve a kész termék alapján való utánozhatóság is. Használati mintának minősül nem csupán a hagyományos értelemben vett konstrukció, hanem pl. az elektromos kapcsolások elrendezésére vonatkozó megoldás is. A megoldás jogszabályi követelménye azt is kifejezi, hogy nem részesíthető mintaoltalomban önmagában az ötlet-szintű felvetés, a cél-, illetve feladatkitűzés vagy az elméleti megállapítás.

Használati mintaoltalom tárgya – az ismertetett fogalom alapján – nem lehet a termék esztétikai kialakítása (ez ipari mintaoltalommal védhető), az állat- vagy növényfajta, valamint határozott alak hiányában a por és folyadék.

Mely feltételek esetén oltalmazható a minta?

A használati minta oltalmi feltételei a hatályos magyar szabadalmi joggal és a nemzetközileg kialakult normákkal is összhangban állnak. Használati mintaoltalomban akkor részesülhet a minta, ha új, ha feltalálói lépésen alapul és iparilag alkalmazható. E feltételekre jellemző, hogy az alkotói színvonal követelménye elvált az újdonság ismervétől. Az újdonság objektív fogalommá, az alkotás színvonala pedig önálló kritériummá vált.

Mikor új a minta?

A minta akkor új, ha nem tartozik a technika állásához. Az oltalmazható mintának az újdonság terén enyhébb követelményeknek kell megfelelnie, mint a szabadalmazható találmánynak. Míg a szabadalomjogi újdonság abszolút értelemben, világviszonylatban értendő, a használati mintát csak akkor kell a technika állásához tartozónak tekinteni, ha írásbeli közlés vagy belföldi gyakorlatbavétel révén bárki számára hozzáférhetővé vált. A használati minta újdonságát tehát a bárhol történt szóbeli közlés és a külföldi gyakorlatbavétel nem rontja le. Ez az úgynevezett relatív világviszonylatban vett újdonság követel-

ménye. Írásbelinek kell tekinteni a mintának olyan adathordozón rögzített közlését (pl. a minta leírása, továbbá a mintáról készült rajz vagy fénykép), amelynek közvetlen megtekintése alapján a minta megismerhető. Gyakorlatbavétel különösen a megvalósított minta használata, forgalomba hozatala, bemutatása, kiállítása. A technika állásának meghatározásakor az ismertté válás lehetőségének és nem magának a tényleges ismertté válásnak van jelentősége: közös az, hogy az újdonságrontó anyagot ténylegesen megtekintették-e, vagyis nem játszik szerepet az a tény, hogy a mintát valójában nem ismerték meg, ha bárki megismerhette.

*Mit jelent a technika állásának teljes kiterjesztésű értelmezése?
(Mi tartozik a technika állásához?)*

A technika állásának teljes kiterjesztésű értelmezése szerint a technika álláshoz tartozónak kell tekinteni az olyan korábbi elsőbbségű szabadalmi vagy használati mintaoltalmi bejelentést is, amelyet az MSZH a mintaoltalmi bejelentés elsőbbségét követően – a szabadalmi közzététel, illetőleg a szabadalom vagy a mintaoltalom megadása kapcsán - hirdetett meg. Ez a szabály azon jogi fikción alapul, amely szerint bár a vizsgált használati mintaoltalmi bejelentés elsőbbségi napján a korábbi bejelentés tartalma ténylegesen még nem vált bárki számára hozzáférhetővé, a jog mégis ilyennek tekinti, és ezért újdonságrontónak minősíti a korábbi bejelentés teljes tartalmát, amennyiben azt a hatósági eljárásban a vizsgált mintaoltalmi bejelentés elsőbbségi napja után publikálják.

Mi a türelmi idő kedvezménye?

Ez a kedvezmény az olyan bejelentők érdekét szolgálja, akik tájékozatlanságból, az oltalmazhatóság esélyeinek helytelen felbecsülése folytán vagy egyéb okból az elsőbbség időpontja előtt nyilvánosságra hozzák a mintát, vagy akiknek a mintája jogsértés következtében jut nyilvánosságra. E kedvezmény alapján az említett módon történt nyilvánosságra jutás – ha az elsőbbség napját nem több, mint hat hónappal előzte meg – nem minősül újdonságrontónak, így nem akadályozza a bejelentő oltalomszerzését. E szabályból következik, hogy amennyiben a nyilvánosságra jutást ható hónapon belül nem követi használati mintaoltalmi bejelentés, akkor a megoldás közkinccsé válik, vagyis elveszti újdonságát, így használati mintaoltalomban nem részesülhet.

Mikor alapul a minta feltalálói lépésen?

A minta akkor alapul feltalálói lépésen, ha a technika állásához képest a mesterségben járatos személy számára nem nyilvánvaló. E meghatározás alapján az oltalmazható használati minta fontos minőségi ismérve a szabadalmazható találmányhoz képest kevésbé magas szinten megkövetelt alkotói teljesítmény. A minta nyilvánvalóságát a szabadalmi jog szakembere helyett a mesterségben járatos személy tudása szempontjából kell megítélni. E tudás pedig nemcsak színvonalában, hanem minőségében is különbözik a szakemberétől: a gyakorlati felkészültségnek nagyobb szerepe jut benne az elméletinél. A feltalálói lépés megítélésekor a technika állását szűkebben kell figyelembe venni, mint az újdonság vizsgálatakor. A technika állásának teljes kiterjesztésű értelmezését megalapozó fikció a feltalálói lépés szempontjából nem alkalmazható, hiszen az valójában hozzá nem férhető ismereteket minősít bárki számára hozzáférhetőnek.

Mit jelent az ipari alkalmazhatóság követelménye?

Az ipari alkalmazhatóság egyfelől azt jelenti, hogy a mintának azonos eredménnyel ismételten megvalósíthatónak, a reprodukálásra, az ipari felhasználásra alkalmasnak kell lennie. Ezen az alapon nem részesülhetnek oltalomban – egyebek mellett a természeti törvényekkel ellentétben álló megoldások (mint pl. az örökmozgók). Az ipari alkalmazhatóság követelménye másrészt kifejezi azt, hogy a szóban forgó megoldásnak a termelés – az ipar és a mezőgazdaság – területére kell esnie. Az ipar fogalmát az ipari alkalmazhatóság szempontjából a lehető legtágabban kell értelmezni. Az ipari alkalmazhatóság az oltalmazható minta ismérve, a megoldott feladatnak azonban nem kell feltétlenül az ipar területére esnie. Így oltalomban részesülhetnek pl. orvosi műszerek, sporteszközök vagy játékok is.

Mely esetben nem részesülhet oltalomban az oltalmazhatóság feltételeinek egyébként eleget tevő minta?

Akkor, ha a minta hasznosítása jogszabályba vagy a közérkölsbe ütközik, kivéve, ha a jogszabály a terméknek csak a fogalmát korlátozza.

A használati mintából eredő jogok

A használati mintaoltalmi törvény a minta feltalálójának személyhez fűződő jogaira, a mintaoltalmi igényre, a szolgálati, alkalmazotti mintára és a feltalálójának díjazására a szabadalmi jog megfelelő szabályainak alkalmazását rendeli. E vonatkozásban tehát a minta feltalálóját és jogutódját ugyanazok a jogok illetik meg, mint a találmány feltalálóját és jogutódját.

Milyen személyhez fűződő jogok származhatnak a mintából?

A minta feltalálójának személyhez fűződő jogai megegyeznek a találmány feltalálójának a szabadalmi törvényben rögzített jogaival: a minta feltalálóját megilleti a szerzőség joga, a névfeltüntetés joga, a feltalálói jóhírnév védelme, valamint a minta nyilvánosságra hozatalának joga (a mintaoltalom megadása előtt).

Kit illet meg a minta szerzősége?

A minta szerzőségének joga (a feltalálói minőség) azt illeti meg, aki a mintát megalkotta. Feltalálóként csak egyes emberek (természetes személyek) ismerhetők el, jogi személy (pl. vállalat, intézet) vagy más közösség nem tarthat igényt feltalálói minőségre. Feltalálóként több személy is elismerhető (társ-szerzőség), de csak akkor, ha a minta létrehozatala során valamennyien alkotóként tevékenykedtek. Önmagában valamely ötlet, feladatkitűzés vagy technikai (pl. laboránsi, műszaki rajzoló, szabadalmi ügyvivői) feladat elvégzése alapján senki sem tarthat igényt társszerzősége, ha nem vett részt a megoldás lényegét adó alap gondolat megalkotásában.

A minta szerzőségével kapcsolatos jogviták bírósági útra tartoznak. Amíg jogerős bírósági ítélet nem állapít meg mást, azt és olyan arányban kell feltalálónak tekinteni, aki és amilyen mértékben a Magyar Szabadalmi Hivatalhoz benyújtott korábbi elsőbbségű bejelentésben feltalálóként szerepel.

Mi a névfeltüntetés és a minta nyilvánosságra hozatalának joga?

A minta feltalálója jogosult arra, hogy a mintaoltalmi iratok őt e minőségében feltüntessék, még akkor is, ha egyébként nem őt illetik meg a mintából eredő jogok (pl. a minta átruházása vagy szolgálati minta esetén).

A feltalálói jóhírnév sérelmét jelenti, ha ezt a minőséget kétségbe vonják (pl. a sajtóban), vagy a mintával kapcsolatos személyhez fűződő más jogokat sértnek.

A minta az oltalom megadásáig csak a feltaláló hozzájárulásával hozható nyilvánosságra.

Mivel ez a jogosultság összefonódik a mintából eredő jogokkal, ha a feltalálónak a vagyoni jogok tekintetében jogutódja van (pl. szolgálati minta esetén), a nyilvánosságra hozatal joga a jogutód által gyakorolható.

Milyen szabályok védik a feltaláló személyhez fűződő jogait?

A feltaláló felléphet azzal szemben, aki a minőségét kétségbe vonja vagy a mintával kapcsolatos egyéb, személyhez fűződő jogát sérti. E védelem keretében a feltaláló követelheti a jogsértés megtörténtének bírósági megállapítását, a jogsértés abbahagyását és a jogsértő eltüntetését a további jogsértéstől. A sértett arra is igényt tarthat, hogy a jogsértő nyilatkozattal vagy más módon elégtételt adjon, és ennek (a jogsértő költségén) megfelelő nyilvánosságot biztosítsanak. Követelhető továbbá a sérelmes helyzet megszüntetése, az eredeti helyzet helyreállítása a jogsértő által vagy költségén, illetve a jogsértéssel előállított dolog megsemmisítése vagy megfosztása jogsértő mivoltától (pl. a termékről annak a feliratnak az eltüntetése, amely mást jelöl meg feltalálóként). Az a feltaláló, akit a személyhez fűződő jogaiban megsértettek, kártérítést is követelhet.

Kit illet meg a mintaoltalom?

A mintaoltalom a feltalálót vagy jogutódját (szolgálati minta esetén a munkáltatót) illeti meg.

Amíg jogerős bírósági ítélet vagy egyéb hatósági határozat (pl. hagyatékatadó végzés, az átruházást tudomásul vevő hivatali határozat) mást nem állapít meg, azt a személyt kell igényjogosultnak tekinteni, aki a mintát a Magyar Szabadalmi Hivatalhoz korábbi elsőbbséggel bejelentette.

Ha többen közösen alkották a mintát, a mintaoltalom a feltalálókat, illetve jogutódjaikat közösen illeti meg.

Ha többen egymástól függetlenül hozták létre a mintát, a mintaoltalom azt (illetve annak jogutódját) illeti meg, aki a mintát előbb jelentette be a Magyar Szabadalmi Hivatalhoz.

Mennyiben kötődnek a mintából eredő jogok a feltaláló személyéhez?

A mintából és a mintaoltalomból eredő jogok – a feltaláló személyhez fűződő jogai kivételével – átszállhatnak, átruházhatók, megterhelhetők. Így tehát pl. a feltaláló vagyoni jogai (a mintaoltalmi igény, a mintaoltalmi bejelentés vagy a mintaoltalomból eredő jogok) örökösére – jogutódjára – átszállnak. Ha a jogutódlás szerződésen alapul (pl. adásvétel, ajándékozás), erre a jogutódlásra jóhiszemű és ellenérték fejében jogot szerző harmadik személlyel szemben csak akkor lehet hivatkozni, ha azt a mintaoltalmi lajstromba bejegyezték.

Mikor szolgálati és mikor alkalmazotti a minta?

Szolgálati minta annak a feltalálónak a mintája, akinek munkaviszonyból folyó kötelessége, hogy a minta tárgykörébe tartozó megoldásokat dolgozzon ki.

Alkalmazotti minta annak a feltalálónak a mintája, aki anélkül, hogy ez munkaviszonyból eredő kötelessége lenne, olyan mintát dolgoz ki, amelynek hasznosítása munkáltatója tevékenységi körébe tartozik.

A minta szolgálati vagy alkalmazotti jellegével, valamint a feltaláló díjazásával kapcsolatos vitákban a bíróság dönt.

Kit illet meg a szolgálati és az alkalmazotti minta oltalma?

Szolgálati minta esetén a mintaoltalom a feltaláló jogutódjaként a munkáltatót illeti meg. Alkalmazotti mintára a mintaoltalom a feltalálót illeti meg, a munkáltató azonban jogosult a minta hasznosítására. A munkáltató hasznosítási joga nem kizárólagos; a munkáltató hasznosítási engedélyt nem adhat.

A feltaláló köteles a szolgálati és az alkalmazotti mintát a megalkotását követően haladéktalanul ismertetni a munkáltatójával. A munkáltató az ismertetés átvételétől számított 90 napon belül köteles nyilatkozni arról, hogy a szolgálati mintára igényt tart-e, illetve az alkalmazotti mintát hasznosítani kívánja-e.

A szolgálati mintával a feltaláló rendelkezhet, ha a munkáltató ehhez hozzájárul vagy ha a munkáltató a nyilatkozat megtételét elmulasztotta.

Az alkalmazotti mintára az oltalom a feltalálót a munkáltató hasznosítási jogának terhe nélkül illeti meg, ha a munkáltató ehhez hozzájárul vagy a munkáltató a nyilatkozat megtételét elmulasztotta.

A mintaoltalom keletkezése, időtartama, fenntartásának feltételei

Mikor jön létre a mintaoltalom?

Mintaoltalom a bejelentés napjára visszaható hatállyal akkor keletkezik, amikor a bejelentő a mintára mintaoltalmat kap. Mivel az oltalom gyors megszerzhetősége céljából a használati mintaoltalmi törvény nem intézményesíti a közzétételt a bejelentési eljárásban, az oltalom ideiglenes formáját sem ismeri. A mintaoltalom szempontjából tehát két időpont jelentős: a bejelentés napja és az oltalom megadásának napja. A bejelentés ténye önmagában még nem biztosítja a minta oltalmát, de mégis lényeges a jogi hatása. A bejelentési elsőbbséget és – első bejelentés esetén – a külföldön érvényesíthető uniós elsőbbség napját például ez határozza meg.

Ezen túlmenően a mintaoltalmi bejelentés benyújtása – még elutasítás esetén is – hiteles bizonyítékkal szolgálhat egy későbbi jogvita kapcsán az abban foglalt megoldás tartalmára, eredetére és keletkezési idejére nézve.

A mintaoltalomból eredő jogok az oltalom megadásától érvényesíthetőek; ettől kezdve van lehetőség a bitorló elmarasztalására és szolgálati minta jogcímen történő díjazásra. A használati mintaoltalmat – többek között – a rövidebb oltalmi idő különbözteti meg a szabadalomtól. Az oltalom alatt álló minták – a szabadalom húszéves tartamával szemben – csak tíz évig vonhatók ki a kizárólagos hasznosítási jog révén a közkincs köréből. Tíz évnél korábban szűnik meg az oltalom lemondás, megsemmisítés vagy a fenntartási díj megfizetésének elmulasztása következtében.

Mi a mintaoltalmi fenntartási díj?

A mintaoltalom hatályban tartásának feltétele évenként meghatározott összegű fenntartási díj megfizetése. A fenntartási díj összege az elsőtől az ötödik évig évente 16 000 Ft, a hatodiktól a tizedik évig évente 24 000 Ft. A leírás és rajz hatodik és további oldalai után az első évi fenntartási díj oldalanként 1000 Ft-tal emelkedik.*

Az első évi fenntartási díj a bejelentés napján, a további évekre szóló fenntartási díjak pedig a bejelentés napjának évfordulóin előre esedékesek, és – az

* Az ismert díjak 1995. XII. 29-től érvényesek. Az esetleges változásokról az MSZH hatósági eljárási díjakról tájékoztató szórólapja ad információt.

alábbi kivétellel – az esedékességtől számított hat hónapon belül fizethető meg. A használati mintaoltalom megadását megelőzően esedékessé vált fenntartási díjak a használati mintaoltalmat megadó határozat kézbesítését követő naptól számított hat hónap alatt fizethető meg. A fenntartási díjak a hat hónapos türelmi idő első két hónapjában pótlékmentesen, harmadik és negyedik hónapjában 25%-os, ötödik és hatodik hónapjában 50%-os pótlékkal együtt fizethető meg.

A fenntartási díjat az MSZH költségvetési elszámolási számlájára kell befizetni, az azonosítási adatok (a használati mintaoltalmi ügyszám, illetve lajstromszám) feltüntetésével. Az ügyszám, illetve lajstromszám nélküli befizetés nem hatályos.

A fenntartási díjat a türelmi idő kezdetét megelőző három hónapon belül is meg lehet fizetni. A türelmi idő kezdetéig az azt több mint három hónappal megelőzően befizetett díjat, valamint az oltalom megszűnése esetén az előírtnál kisebb összegben fizetett fenntartási díjat az MSZH – kérelemre – visszatéríti.

Ha a megfizetés időpontjában a használati mintaoltalom jogosultja kizárólag maga a feltaláló, az elsőől az ötödik évekre szóló fenntartási díjnak az egy-negyedét, a hatodiktól tizedik évekre szóló fenntartási díjnak pedig a felét köteles megfizetni.*

Az MSZH – kérelemre – az elsőől az ötödik évekre szóló használati mintaoltalmi fenntartási díjak megfizetésére halasztást engedélyezhet, ha a jogosult – kereseti, jövedelmi és vagyoni viszonyai folytán – azokat fedezni nem tudja; a halasztott fenntartási díjakat a hatodik évi fenntartási díjjal együtt kell megfizetni.

A fenntartási díj szabályszerű megfizetésének elmaradása az oltalom megszűnését eredményezi, ami csak a használati mintaoltalom újra érvénybe helyezésével orvosolható.

* Az ismertetett díjak 1995. XII. 29-től érvényesek. Az esetleges változásokról az MSZH hatósági eljárási díjakról tájékoztató szórólapja ad információt.

A mintaoltalomból eredő jogok

Mire vonatkozik a mintaoltalom jogosultjának kizárólagos joga?

A mintaoltalom alapján a mintaoltalom jogosultjának – a jogszabályok keretei között – kizárólagos joga van arra, hogy a mintát hasznosítsa, illetve hasznosítására másnak engedélyt (licenciát) adjon. A kizárólagos hasznosítási jog kiterjed a minta szerinti termék kereskedelmi célú előállítására, használatára, behozatalára és forgalombahozatalára.

A mintaoltalom jogosultjának lényegében ugyanolyan tartalmú kizárólagos hasznosítási joga van, mint a szabadalmasnak.

Nem terjed ki az oltalomból eredő kizárólagos jog a nem kereskedelmi célú, nem üzletszerű hasznosításra, tehát a minta szerinti termék gazdasági tevékenység körén kívül eső, nem nyereségszerzésre irányuló – pl. házi, tudományos vagy oktatási célú – előállítására, illetőleg használatára. Ugyanakkor a mintaoltalom jogosultjának engedélyre szükezős a nem gazdasági tevékenység körében készített eszköznek az iparyakorlás során történő használatához, a kutatási-kísérleti berendezés üzletszerű felhasználásához, az oktatási szemléltető eszköz gyártásához és forgalmazásához.

A mintaoltalomból eredő kizárólagos jog csak a belföldi hasznosítással kapcsolatban nyújt jogi védelmet. Az ország határain túl csak a külföldi mintaoltalom megszerzésével (külföldi jogszabályok alapján) szerzhető meg a minta oltalma. A mintaoltalom önmagában nem jogosít fel a gyártásra. Az oltalom csak azt biztosítja, hogy a jogosult a terméket (ha ennek gyártása egyébként jogszerű gazdasági tevékenysége körébe tartozik) kizárólagos jogkörrel gyártsa, az ország területére behozza és forgalmazza; vagyis másokat eltilt olyan tevékenységtől, amelyre a jogi oltalom nélkül lehetőségük volna. Az oltalomból eredő jog nem mentesít az egyes termékek termelésére, behozatalára és forgalmazására vonatkozó biztonsági, minőségellenőrzési, forgalmazási stb. előírások betartása alól.

Mint jelent a hasznosítási módok összefüggése?

A hasznosítási módok (az előállítás, a használat, a behozatal és a forgalombahozatal) részben önállóak, részben pedig összefüggenek egymással. Önállóak annyiban, hogy a mintaoltalom bitorlását jelenti az is, ha valaki a hasznosítási módok közül csupán egyet valósít meg jogosulatlanul (pl. a külföldön gyártott terméket belföldön csak használja). A hasznosítási módok összefüggése viszont

azt jelenti, hogy valamely hasznosítási mód jogszerűsége magában foglalja (involválja) az abból – a gazdasági élet rendes menete szerint – következő további hasznosítási módok jogszerűségét.

A mintaoltalom jogosultja tehát nem léphet fel a mintaoltalom alapján külön igényrel azzal szemben, aki az általa vagy az engedélye alapján és a licencia keretei között más (az engedélyes) által előállított és forgalomba hozott terméket megvásárolja és használja. Ilyen esetben a mintaoltalmi jog “kimerül”, vagyis a mintaoltalom jogosultja az általa történő gyártás esetén a termék vételárán, az engedélyes által az engedély keretei között történő gyártás esetén pedig a vele szemben kikötött licenciadíjon felül további díjat, s a terméket megvásárló használótól külön licenciadíjat nem követelhet.

Van-e a mintaoltalom jogosultjának hasznosítási kötelezettsége?

Míg a szabadalmas kötelessége a találmány megfelelő hasznosítása – és a kötelezettség elmulasztása esetén a bíróság kényszerengedélyt adhat a hasznosításra –, a használati mintaoltalmi törvény a mintaoltalom jogosultja számára nem ír elő hasznosítási kötelezettséget.

Mi határozza meg a mintaoltalom terjedelmét, mit jelent az ekvivalenciaelv?

A mintaoltalomnak nemcsak a területi és időbeli hatálya, hanem a terjedelme is körülhatárolt. A mintaoltalom terjedelmét, a mintaoltalomból folyó kizárólagos jog határait a mintaoltalmi leírás végén megszerkesztett igénypontok határozzák meg. A mintaoltalmi igénypontokat megelőző leírás, valamint a rajz jogi jelentősége csak az, hogy tisztázza, magyarázza az igénypontokat anélkül, hogy bővítené vagy korlátozná az oltalmi kört és ezen keresztül a mintaoltalomból folyó kizárólagos jog terjedelmét.

A használati mintaoltalmi törvény a mintaoltalom terjedelmének meghatározásában bevezette a nemzetközileg széles körben elterjedt „ekvivalenciaelvet”. A mintaoltalom ugyanis nem csupán az olyan termékre terjed ki, amelyben az igénypont összes jellemzője megvalósul, hanem az olyanra is, amelyben egy vagy több igényponti jellemzőt egyenértékű (ekvivalens) jellemzővel helyettesítettek. Ezáltal az oltalom nem kerülhető meg egyenértékű jellemzők alkalmazásával, az ilyen jellemzőket megtestesítő termék engedély nélküli hasznosítója is bitorlónak minősül.

Az igényponti jellemzővel egyenértékűnek tekintendő az olyan jellemző, amely lényegében ugyanazt a feladatot, lényegében ugyanolyan módon és lé-

nyegében ugyanolyan eredménnyel látja el. Az egyenértékűséget a szóban forgó jellemzőkre és az igényponttal való kapcsolatukra kiterjedő műszaki mérlegeléssel kell eldönteni.

Ha a helyettesítő jellemzők nem egyenértékűek az igényponti jellemzőkkel, a termékre a mintaoltalom nem terjed ki, bitorlásról nem lehet szó. A mintaoltalomból eredő díjigényt azonban nem érinti, ha a termékben egy vagy több igényponti jellemzőt a mintaoltalom jogosultja, illetőleg a minta feltalálója által a hasznosító rendelkezésére bocsátott javított jellemzővel helyettesítettek.

Melyek a használati mintaoltalom korlátai?

A mintaoltalmi jog érvényesíthetőségének alapvető korlátai: az előhasználati jog, a továbbhasználati jog és az átmenő forgalom tárgyaira vonatkozó kedvezmény. Ezekben az esetekben látszólag sérti a mintaoltalmat valamely termék hasznosítása, a mintaoltalom jogosultja mégsem léphet fel bitorlás miatt.

Előhasználati jog illeti meg azt, aki a minta szerinti terméket az elsőbbség napja előtt, belföldön jóhiszeműen és gazdasági tevékenysége körében rendszeresen előállította, használta vagy ennek érdekében komoly előkészületet tett.

Az előhasználati jogot csak a vállalattal, illetve a megfelelő üzemi egységgel együtt lehet átruházni.

Az előhasználati jognak az oltalmazott minta feltalálójától független feltalálói lépésen kell alapulnia, csak ebben az esetben lehet szó arról, hogy az előhasználat jóhiszemű volt. Ezért nem lehet előhasználati jogra hivatkozni a feltalálóival szemben, ha pl. az „előhasználat” a feltalálói korábbi újítására épült.

Továbbhasználati jog illeti meg azt, aki a mintaoltalom megszűnésének megállapítása és újra érvénybe helyezése közötti időben kezdte meg a minta tárgyának belföldön, gazdasági tevékenysége körében történő előállítását vagy használatát.

Az átmenő forgalom tárgyaira vonatkozó kedvezménynek az a lényege, hogy a mintaoltalom hatálya – viszonyosság esetén – nem érvényesül azokra a közlekedési és szállítási eszközökre, amelyek az ország területén áthaladnak, továbbá az olyan, külföldi eredetű árukra, amelyek belföldön nem kerülnek forgalomba.

Milyen kényszerintézkedések alkalmazhatók a használati mintaoltalommal kapcsolatban?

A használati mintaoltalommal kapcsolatos kényszerintézkedéseknek – miként a szabadalom esetében is – két esetére terjed ki a törvény: ezek a kényszerengedély és az igénybevétel.

A mintaoltalomra azonban – szemben a szabadalommal – hasznosítás elmulasztása miatt kényszerengedély nem adható. A használati mintaoltalmi törvény a kényszerengedély lehetőségét csak a mintaoltalmak függősége esetén, azaz akkor biztosítja, ha a mintaoltalomban részesülő minta másik mintaoltalom megsértése nélkül nem hasznosítható, és ilyenkor is csak a hasznosításhoz szükséges mértékben.

Mivel a szabadalom és használati mintaoltalom között is létrejöhet a jelzett függőségi viszony, a mintaoltalmi törvény a gátló mintaoltalomra vonatkozóan lehetővé teszi – a hasznosításhoz szükséges mértékben – kényszerengedély adását, ha a szabadalmazott találmány a mintaoltalom megsértése nélkül nem hasznosítható.

Ugyanakkor nem kérhető kényszerengedély szabadalomra valamely használati mintaoltalommal fennálló függő viszony folytán.

A kényszerengedélyt a bíróságtól kell kérni. A kényszerengedély kérésének előfeltétele, hogy aki a mintát hasznosítani kívánja, kísérelje meg előbb a mintaoltalom jogosultjával licenciaszerződés megkötését, megfelelő feltételekkel. Másrészt csak az kérhet kényszerengedélyt, aki igazolja, hogy a mintát megfelelő terjedelemben hasznosítani tudja. A kényszerengedélyért megfelelő díj jár, amelyet megegyezés hiányában a bíróság állapít meg.

A használati mintaoltalmi bejelentés elkészítése

Hová kell benyújtani a használati mintaoltalmi bejelentést, és mit kell annak tartalmaznia?

A használati mintaoltalom megszerzésére irányuló eljárást a Magyar Szabadalmi Hivatalhoz benyújtott bejelentéssel lehet kezdeményezni. A mintaoltalmi bejelentésnek tartalmaznia kell:

- a bejelentési kérelmet;
- az igazgatási szolgáltatási díjat*;
- a minta leírását egy vagy több igényponttal;
- egy vagy több rajzot;
- képviselet esetén annak igazolását
- ha a bejelentő a feltaláló jogutódja, a jogutódlást igazoló okiratot;
- uniós vagy kiállítási elsőbbség igénylése esetén az elsőbbségi iratot;
- származtatás, illetőleg megosztás esetén az ezt megalapozó iratot;
- az esetleges díjfizetési halasztás iránti kérelmet és az azt megalapozó igazolásokat.

* A bejelentési díjakat a 42/1997. (VIII. 1.) IKIM rendelettel módosított 77/1995. (XII. 29.) IKM rendelet tartalmazza. Az ismertetett díjak 1995. XII. 29-től érvényesek, és az MSZH költségvetési elszámolási számlájára kell befizetni azokat.
Az esetleges változásokról az MSZH hatósági eljárási díjakról tájékoztató szórólapja ad információt.

Milyen a példa szerinti formája a használati mintaoltalmi bejelentési kérelemnek?

Magyar Szabadalmi Hivatal
Budapest
Garibaldi u. 2.
1054

Alulírott Kiss András, 1024 Budapest, Budai László u. 4. szám, 40 % és Nagy László, 6000 Kecskemét, Rákóczi u. 51. szám alatti lakos, 60% bejelentjük

„Hőcserélő eszköz helyiségek fűtéséhez”

című használati mintánkat, amelynek feltalálói mi vagyunk.

Bejelentésünket az 5104/89. ügyszámú, 1989. november 18-án benyújtott szabadalmi bejelentésből származtatjuk.

Kérjük használati mintánkra az oltalom megadását.

Mellékeljük a használati minta leírását az igénypontokkal 2 példányban, a rajzokat 2 példányban.

Budapest, 1996. április 15.

.....
aláírás

.....
aláírás

Hogyan kell elkészíteni a minta leírását?

A bejelentéshez tartozó leírásnak világosan, érthetően kell a mintát ismertetnie, az igazságügy-miniszter 20/1991. (XII. 28.) IM rendeletében foglalt részletes szabályok szerint. A bejelentési nap elnyeréséhez elegendő az olyan leírás és abban hivatkozott rajz benyújtása, amely alakilag még nem megfelelő. Fontos azonban, hogy a minta tárgyára vonatkozó összes információ szerepeljen benne, mert a bejelentés a továbbiakban új tartalom bevitelével nem bővíthető.

A minta leírásán fel kell tüntetni a minta címét. A leírás címének mindig azt a tárgyat kell megjelölnie, amelyre a minta vonatkozik, és tükröznie kell azt a szakterületet, ahol felhasználható. A cím szövegezésében a szabadalmi osztályozásban (NSZO) is megtalálható, illetve a szakterületen elfogadott szakkifejezéseket kell használni. Törekedni kell arra, hogy a cím minél informatívabb legyen. A leírás fejlécén közölt címnek meg kell egyeznie a bejelentési kérelemben megjelölt címmel. A leíró résznek tartalmaznia kell:

- a minta tárgyának és alkalmazási területének rövid megjelölését;
- a technika állása (a mintához legközelebb álló megoldások) ismertetését a források megjelölésével, valamint a technika állásával kapcsolatban azoknak a hiányosságoknak az ismertetését, amelyek javítását a minta célozza;
- a mintával megoldandó feladat és a szükséges intézkedések megjelölését;
- a kitűzött feladat legáltalánosabb megoldását, összhangban a főigényponttal;
- szükség esetén a főigénypont tárgykörébe tartozó, egy vagy több, előnyös megoldás ismertetését összhangban az aligényponttal;
- az ábrák rövid ismertetését;
- az oltalom terjedelmét alátámasztó, egy vagy több kiviteli példát;
- a mintához fűződő, a technika állásához képest előnyt jelentő műszaki hatások bemutatását.

A minta tárgyának meghatározása a címmel és a főigénypont tárgyi körével összhangban tájékoztatást ad a minta mibenlétéről és alkalmazási területéről.

A technika állását a minta szemszögéből kell bemutatni, így illeszthető be a minta a már meglévő, nyilvánosságra jutott műszaki megoldások közé. Azokat a megoldásokat kell tehát elsősorban ismertetni, amelyekből a mintát kifejlesztették. A technika állásának ismertetése hivatkozhat ugyan a tényleges műszaki gyakorlatra, de főként irodalmi adatokra épüljön még akkor is, ha a benűik szereplő megoldásokat nem valósították meg, illetve megvalósításukról nem tud a bejelentő. A technika állásának ismertetésekor a szakirodalmi helyek pontos megjelölésével kell hivatkozni a forrásokra. Így például a hivatkozásnál fel kell tüntetni a szabadalmi leírás lajstromszámát, illetve a könyvben, folyóiratban megjelent cikknek a visszakereséshez szükséges adatait.

A hivatkozott megoldásokat csak olyan mértékben kell tárgyalni, amilyen mértékben összefüggésbe hozhatók a mintával. Az ismert megoldásoknak elsősorban azokat az elemeit kell hangsúlyozottan tárgyalni, amelyek javítását a minta célozza. A hiányosságok bírálatában szigorúan a műszaki keretek között kell maradni. Reálisan kell mérlegelni az eddig ismert megoldásokat, helytelen ezeket lebecsülni. A leírásnak ebben a részében sem lehet olyan propaganda vagy reklám célú megfogalmazást alkalmazni, amely a kereskedelemben esetleg megengedhető. A leírásnak ez a része legyen terjedelmes, de ne terjengős.

A technika állását a bejelentő az általa végzett elővizsgálat során állapíthatja meg. Ha helyesen tárja fel a technikai előzményeket, egyrészt lehetővé teszi, hogy minél szélesebb oltalmi kört alakítson ki, másrészt a jogbiztonságát fokozza.

A technika állásának feltárása és bírálata után meg kell fogalmazni a minta révén megoldandó feladatot. A feladatkitűzés ugyanis szoros összefüggésben van a technika állásához tartozó ismert megoldások hátrányaival és hibáival, általában azok kiküszöbölését célozza, rendszerint valamilyen továbbfejlesztésre irányul. A feladat kitűzése azonban ne legyen annyira általános, hogy pusztán a továbbfejlesztésre, illetve a hátrányok kiküszöbölésére utaló megjegyzést tartalmazzon. Éppen a technika állásának alapos feltárása nyújt segítséget a kitűzött feladat szabatos, lehetőség szerint részletes megfogalmazásához.

A technika állásának ismertetése után a kitűzött feladat legáltalánosabb megoldását kell ismertetni azzal a felismeréssel együtt, amin a minta alapszik. A felismerés megadásával érzékeltetni kell, hogy a megoldás nem magától értetődő, nem szakértői rutinintézkedés, hanem alkotó jellegű válaszadás egy problémára.

Az általános megoldás ismertetése során azon műszaki intézkedések összességét kell leírni, amelyek elengedhetetlenül szükségesek a feladat megoldásához, de egyben elegendők is. Tartalmazzák tehát a megoldáshoz szükséges és elégséges jellemzőt. A leírásnak ez a része a minta lényegének kifejtése. Helyes tehát, ha ebben a részben az igénypontok szövegét követi a leírás szerzője. Így teremtheti meg legbiztosabban a leírás és az igénypontok között az összhangot. Nincs feltétlenül szükség valamennyi aligénypont szerinti változat felsorolására (ha ezek részletes ismertetése a leíró részben a rajz alapján megtalálható). A főigénypont szerinti megoldás ismertetése azonban elengedhetetlen követelmény.

A megoldást megfelelő mélységig kell ismertetni, máskülönben az MSZH – indokolt kérelemre – megsemmisítheti a mintát, hivatkozva a hiányos ismertetésre. Olyan általános formában kell a mintát bemutatni, hogy az minden kivitelezhető megoldási formát (kiviteli alakot) magába foglaljon.

A következőkben a minta megvalósítására alkalmas egy vagy több előnyös megoldást kell ismertetni a leírásban. A leírás ezen része azt a célt szolgálja, hogy a mesterségben jártas személy a leírás és a rajzban foglaltak alapján megvalósíthassa a minta tárgyát, továbbá, hogy lehetővé tegye az igénypont(ok) által meghatározott oltalom határainak megvonását és az egyes igényponti meghatározások, jellemzők értelmezését. A leírás mesterségben jártas személy számára készül, így közölni kell minden olyan adatot, amely feltétlenül szükséges a megoldás kivitelezéséhez, de nem kell közölni az ilyen személytől elvárható ismereteket, útbagazításokat, praktikus fogásokat, gyártási tapasztalatokat (a know-how-t).

Tehát alapkövetelmény, hogy a leírás a mesterségben jártas személy számára szükséges mértékben tartalmazza mindazokat az ismereteket, amelyek elengedhetetlenül szükségesek a minta megvalósításához. Lényeges körülményeket tehát nem lehet elhallgatni a leírásban. Ugyanakkor vigyázni kell arra, hogy megtévesztésre alkalmas, hamis adatok ne kerüljenek a leírásba. A mintát már csak azért is szükséges megfelelő mélységben ismertetni, mert a minta leírásának az egyik alapvető társadalmi rendeltetése, hogy új ismeretanyagot közöljön a közönséggel. Ezért tehát ha a leírás nem közöl megfelelő ismereteket, vagy hiányos, félrevezető adatokat tartalmaz, nem gyarapítja a társadalmi ismeretanyagot.

A leírás további részében kell felsorolni az ábrákat. Az ábrafelsorolás rendeltetése, hogy a rajz ábráiról teljes és egyértelmű tájékoztatást adjon anélkül, hogy e célból át kellene tanulmányozni a leírás más részeit. Felvilágosítást ad arról, hogy hogyan értelmezendők az egyes ábrák géprajzilag, kapcsolástechnikailag (pl. előlnézet, oldalnézet, metszet, szelvény, axonometrikus kép, blokksema stb.), és hogy adott esetben hogyan viszonylanak a felsorolás egy vagy több másik ábrájához. Az ábrafelsorolás nem tartalmazhat a minta működésére, felépítésére vonatkozó közvetlen információt, ezt a leírás más helyén kell ismertetni. A rajzokon látható minden ábrát fel kell sorolni. Egyetlen ábra esetén is meg kell mondani, hogy az mit, hogyan ábrázol.

A leírás kiviteli alakokat tárgyaló további részében először le kell írni a mintát az elemek fontosabb, funkcionális feladatainak megjelölésével, üzemen kívüli állapotban (statikusan), majd utána működésben (dinamikusan), „meleg állapotban”) is ismertetni kell. Az ismertetés vezérfonalának az igénypontokat kell tekinteni. E részbe be kell építeni az igénypontok tartalmát, a szerkezeti elemek működés közbeni összefüggéseit. A minta felépítésének (a statikus állapot) ismertetésekor az elemek kapcsolatait, nem pedig működésüket kell leírni. A felépítés bemutatása során nemcsak azt kell leírni, ami a mintában új, hanem azt is, hogy ez az új hogyan illeszkedik, épül bele az ismertbe. Az igénypont tárgyi körében és jellemző részében foglalt információkat együtte-

sen kell tárgyalni. A működésmód (dinamikus állapot) ismertetésében természetesen nem szabad olyan szerkezeti résznek előfordulnia, amely a felépítés közlésénél nem szerepel. Több kiviteli példa esetén csak egyet kell ismertetni egész terjedelmében, mégpedig azt, amelyben megvannak a minta szükséges és elcséges jegyei. A további kiviteli példákat csak annyiban kell bemutatni, amennyiben eltérnek a már ismertetett kivitteltől, tehát csak a járulékos adatokra kell kitérni.

E rész szövegezésekor vigyázni kell az egységes terminológiára. Ugyanazon dolog megnevezésére mindvégig egy és ugyanazt a megnevezést kell alkalmazni. A leírás és a rajz közötti összefüggésnek, illetve a rajznak leírásban való magyarázatára a hivatkozási jelek szolgálnak. A rajzokon szereplő hivatkozási jeleket a leírásban gondolatjelek, aláhúzások, idézőjelek, zárójelek nélkül kell alkalmazni, közvetlenül a megnevezés előtt.

Bármennyiszer fordul elő a leírásban egy hivatkozási jel, minden esetben csak egy megnevezést lehet hozzárendelni. A rajzon feltüntetett hivatkozási jelek mindegyikét tárgyalni kell a leírásban is. Elvileg nemcsak számok, hanem latin vagy görög betűk és más szimbólumok is használhatók hivatkozási jelként. Gyakorlati tapasztalatok, praktikussági szempontok alapján azonban az arab számjegyrendszer alkalmazása javasolható egyrészt azért, mert az arab számjegyrendszer kimeríthetetlen, korlátlan lehetőséget ad, másrészt mert az arab számjegyek jól kitűnnek a szövegből. Általában az „1” számjeggyel kezdődő folyamatos számozást célszerű alkalmazni.

A hivatkozási jelek rendszerének kialakításánál figyelembe kell venni, hogy a számjegyek nem értékjelzők, hanem szimbólumok. Ezért ezek a jelek nem utalhatnak a jelölt alkotóelem mennyiségi vagy mértékbeli sajátosságára. Ha valamelyik alkotóelemből egynél többre van szükség és ezeket többször kell használni a leírásban, akkor a legegyszerűbb „első”, „második” stb. alkotóelemeknek nevezni (pl. első tranzisztor, második tranzisztor stb., a célszerű hivatkozási jelek pedig ebben az esetben T1, T2 stb.)

A leírás utolsó részében a minta előnyös hatásait kell megadni. A leírásnak ez a része legyen tárgyilagos, mértéktartó. A minta szerinti megoldás előnyei-
nek felnagyítása, egyoldalú megvilágítása nem helyes. Ebben a részben az előnyök mellett ki kell térni az esetleges hátrányokra is.

Hogyan kell elkészíteni az igénypontokat?

Csak az áll használati mintaoltalom alatt, amit az igénypont(ok) meghatároz(nak). A leírásnak és a rajznak az oltalmi kör meghatározásában csak annyiban van szerepe, hogy tisztázza az oltalmi kört.

A használati mintát a legáltalánosabban az első vagy másként a főigénypont határozza meg. A főigénypontban fel kell sorolni a használati minta minden jellemzőjét, amely elengedhetetlenül szükséges a célul kitűzött új hatás (több-lehatás) eléréséhez, azaz a feladat megoldásához, és egyértelműen megkülönbözteti az adott megoldást a hasonló jellegű más megoldásoktól.

Az igénypont formailag, mondattanilag egyetlen mondatból, de két részből, tárgyi körből és jellemző részből áll. A tárgyi kört és a jellemző részt az „azzal jellemezve, hogy” vagy „amelyre jellemző, hogy” szavak kötik össze. A tárgyi kör tájékoztat arról, hogy a minta milyen ismert megoldások közé tartozik.

A főigénypont tárgyi körét a használati mintaoltalmi bejelentés címének megfelelően, illetve azzal összhangban álló megfogalmazásban kell kezdeni.

A főigénypont tárgyi köre a technika állásának a mintához legközelebb eső megoldásából indul ki, és csak ezen ismert megoldás jellemzőit sorolja fel.

Az igénypont jellemző része a minta megkülönböztető ismérveit foglalja magában. Itt kell felsorolni azon jellemzőket, amelyek a mintát a hozzá legközelebb álló ismert megoldástól megkülönböztetik, és amelyek előidézik az új több-lehatást.

A főigénypont egyetlen használati minta olyan legáltalánosabb megfogalmazását tartalmazza, amely magában foglalja a termék valamennyi megvalósítási módját.

A további, ún. aligénypontok határozzák meg a termék különböző megvalósítási módjait.

Az aligénypontok alá vannak rendelve a főigénypontnak, azonban ezeknek is lehet jelentőségük. Bizonyos esetekben, például megsemmisítési eljárásokban, ha a főigénypont tarthatatlan, egy-egy aligényponti megoldás még mindig alkalmas lehet a visszavonulásra, szűkebb oltalom megszerzésére.

Formailag onnan tűnik ki, hogy az aligénypontok függenek a főigényponttól, hogy az aligénypontban a tárgyi körben a főigénypontra kell közvetlenül vagy közvetve hivatkozni.

Az igénypontokat folytatólágon, arab számokkal kell sorszámozni. A bejelentéshez tartozó rajz nagymértékben megkönnyíti az igénypontok értelmezését; az igénypontokban az egyes megnevezések után zárójelben fel kell tüntetni azok rajzi hivatkozási jeleit.

Az igénypontban a megnevezéseket első alkalommal határozatlan névelővel vagy névelő nélkül kell feltüntetni. A továbbiakban ezen megnevezéseket határozott névelővel kell ellátni. Az igénypontokban a használati minta műszaki jellemzőit kell megadni. Az igényponti meghatározásnak egyértelműnek kell lennie, ezért működés, hatás, célkitűzés önmagában nem használható. Valamely termék (berendezés, készülék, eszköz, kapcsolási elrendezés stb.) jellemezhető az igénypontban többek között szerkezeti elrendezésével, kialakításá-

val, struktúrájával, mértani jellemzőjével, anyagi minőségével, összetételével, a terméket alkotó alkatrészek megadásával, kapcsolatával, egymáshoz való illeszkedésével. Tömören megfogalmazva, a termékre vonatkozó oltalmi igényben azt kell igénypontba foglalni, hogy „mi miből áll, és hogyan, hová kapcsolódik”. Általában elfogadható az a szabály, hogy a terméket „hideg” állapotában (energiamentesen) megmérhető, észlelhető adataival kell jellemezni. A használati mintaoltalmi igénypontoknak olyan konkrétaknak kell lenniük, amennyire az alkotó gondolat azt megengedi. Az igénypontokban a jellemzés nem helyettesíthető sem a leírásra vagy a rajzokra, sem egyéb forrásokra való utalással.

Hogyan kell elkészíteni a rajzokat?

A megoldást rajzban is be kell mutatni. Berendezést, szerkezetet minden esetben rajzban is ábrázolni kell. Az ábrák elkészítésénél a műszaki rajz szabályait kell alkalmazni.

Az ábrák lehetnek nézetek, metszetek, szelvények. Elfogadható az axonometrikus ábrázolás, tömbvázlat, folyamatábra is. A minta anyai kiviteli alakját kell a rajzokban bemutatni, amennyi a megértést elősegíti és az igényelt oltalmi kört alátámasztja.

Az ábrák nem tartalmazhatnak reklám vagy propaganda célú részleteket, nem tüntethetnek fel védjegyet, nem készülhetnek színezéssel, sötétítéssel, árnyékolással. Az általánosan ismert szimbólumok a rajzokon használhatók, ettől eltérőek azonban csak akkor, ha a jelentésük egyértelmű és a szövegben meg van magyarázva.

A rajzokat két azonos példányban, külön lapon kell benyújtani. A leírás és az igénypontok sorai között rajzok nem lehetnek. Rajzok helyett fényképet nem lehet benyújtani.

A rajzokat erős, fehér, A/4 méretű lapok egyik oldalán kell elhelyezni úgy, hogy a lap szélein legalább 2 cm-es szegély maradjon.

A rajzok kartonlapon, tussal kihúzott formában készülhetnek, de a jó minőségű, fehér fénymásolat is elfogadható.

Az ábrákat egymástól világosan elhatárolva kell elhelyezni, és azokat folyamatos számozással kell ellátni.

A rajzokon valamennyi hivatkozási jel egyszerű, a számok és a betűk magassága pedig legalább 0,32 cm legyen. Az ábrák egyes részeit mindig ugyanazzal a hivatkozási jellel kell megjelölni. Az ábrákon előforduló összes hivatkozási jelet a leírásban is ismertetni kell, illetve a leírásban feltüntetett összes hivatkozási jelet be kell az ábrákon mutatni. Ha az engedélyezési eljárás folya-

mán a bejelentő úgy változtatja meg a leírást, hogy ezáltal egyes ábrák vagy hivatkozási jelek feleslegessé válnak, ezeket a rajzokról ki kell húzni. Ha a bejelentő valamelyik ábrát törli, akkor a leírásból a csak az ezen ábrán szereplő hivatkozási jeleket ki kell húzni.

Ha a rajzok nagyszámú hivatkozási jelet tartalmaznak, célszerű a bejelentéshez külön lapon csatolni a hivatkozási jelek és a vonatkozó megnevezések felsorolását. A rajzok nem tartalmazhatnak magyarázatot, kivéve a megértéshez szükséges egyszerű szavakat és a folyamatábrák szokásos feliratait.

Mindegyik lap felső szegélyén feltüntetendő a lapok összesített száma törvé az adott lap sorszámával.

A bejelentők mindegyikének vagy képviselőjüknek minden rajzlapot alá kell írnia.

*Milyen egy példa szerinti, a gépipar körébe tartozó használati minta leírása és rajza, valamint a hivatkozási jelek jegyzéke?
Milyenek a használati mintaoltalmi igénypontok?*

HŐCSERÉLŐ ESZKÖZ HELYSÉGEK FŰTÉSÉHEZ

Kiss András 40% Budapest
Nagy László 60% Kecskemét

A bejelentés napja: 1989.11.18 (2251-5140/89) HU

A használati minta tárgya hőcserélő eszköz helyiségek fűtéséhez, amely a központi helyen fejlesztett vagy tárolt hőt a fűtendő helyiségeknek átadja.

Épületek, lakások, műhelyek belső terének fűtésére széles körben, elterjedten alkalmazzák a melegvízfűtést. E fűtési módszer lényege, hogy központi helyen fejlesztett vagy tárolt hőt zárt körben keringtetett vízzel, fűtőttestek, radiátorok közvetítésével adják át a fűtendő helyiségeknek.

A fűtőttestek számos megoldása ismert a gyakorlatból. Ilyenek pl. az öntöttvas radiátorok, lemezdíatórok, bordás csöves fűtőttestek. Gyártástechnológiai és hőátadási szempontból is számos változata ismeretes ezen megoldásoknak mind a geometriai kialakítást és elhelyezést, mind a szerkezeti anyagaikat tekintve. A hagyományos öntöttvas és lemezdíatórok hátránya, hogy áramlási szempontból nem előnyösek. Belső terek alján ún. pangó terek alakulnak ki, ezáltal igen nagy a korróziós veszély és kár. Ennek kiküszöbölésére ismert a 185297 Isz. magyar szabadalmi leírásban ismertetett megoldás. Ennek is, a többi megoldásnak is közös jellemzője, hogy hőt szállító közeg tölti ki belső tereiket. Ezáltal az üzemeltetés során egyre nagyobb mértékű a vízkőlerakódás, ami lényegesen csökkenti a hatásfokot. Belső terek bonyolult kialakítása miatt vízkőtelenítésük nehézkes, költséges és gyakran megoldhatatlan.

Közös jellemzőjük még, hogy a belső terek térfogata többszöröse az egész fűtési rendszerben lévő, hőt szállító közeg térfogatának. Ezért viszonylag nagy mennyiségű hőt szállító közeget kell felmelegíteni.

Világtendencia az energiával való takarékoság. Emiatt ezeket a rendszereket igen gyakran szakaszosan, az emberi tartózkodás idejére működtetik. A nagy mennyiségű, hőt szállító közeg felfűtése hosszú időt vesz igénybe. Ugyanígy a fűtési hőmérséklet csökkentésére is lassan reagálnak, azaz e rendszerek meglehetősen lomhák, rugalmatlanok az időjárás-hoz igazodó igényekre. Mindezek sok-sok kényelmetlenséget és jelentős

energiapazarlást okoznak. További hátrányuk, hogy légtelenítést igényelnek, ami mind a munkát, mind a beépített csapokat, szelepeket tekintve további költségnövekedést jelent.

A használati mintával célunk az ismertetett fűtőtestmegoldások hátrányainak kiküszöbölése, azaz olyan, az ismertetettekhez képest lényegesen kedvezőbb áramlást biztosító, vízkőlerakódást kiküszöbölő, légtelenítést nem igénylő, igen gyorsan felfűthető és egyszerűen szabályozható hőcserélő eszköz létrehozása, amely szerkezetét tekintve egyszerűen előállítható, beépítése és használata nem kíván külön szakértelmet és meghibásodás esetén sem okoz pl. a lakásban károkat.

A használati minta azon a felismerésen alapul, hogy ha a hőszállító csővezeték folyékony halmazállapotú szénhidrogénnel vagy halogénezett szénhidrogénnel töltött, növelt felületű tartályon vezetjük keresztül, akkor a növelt felületű hőátadó tartály szinte azonnal átveszi a hőszállító csővezeték hőmérsékletét és kiváló hatásfokú hőcserélő eszközt eredményez.

A használati minta tehát hőcserélő eszköz helyiségek fűtéséhez, amely hőszállító csővezetékhez kapcsolódik és hőátadó felületekkel van ellátva. A használati mintát az jellemzi, hogy folyékony halmazállapotú szénhidrogénnel vagy halogénezett szénhidrogénnel töltött egy vagy több hőátadó tartálya van, a hőátadó tartályhoz felületnövelő hőátadó csövek csatlakoznak, továbbá a hőszállító csővezeték a hőátadó tartályon át van vezetve.

A használati minta szerinti hőcserélő eszköz egy előnyös kiviteli példájában a hőátadó tartály a hőszállító csővezetékhez oldhatatlan kötéssel van rögzítve.

A használati minta szerinti hőcserélő eszköz egy további előnyös kiviteli példájában a hőátadó tartály a hőszállító csővezetékhez oldható szorítókötéssel, előnyösen bilincskötéssel van rögzítve. A hőátadó tartály egy vagy több hajlított, vagy egyik végén lezárt egyenes hőátadó csővel van kialakítva.

A használati mintát rajzok alapján mutatjuk be, ahol

az 1. ábra a használati minta szerinti hőcserélő eszköz egy kiviteli példája hosszmetsetben,

a 2. ábra a használati minta szerinti hőcserélő eszköz egy másik kiviteli példájának előlnézete,

a 3. ábra a használati minta szerinti hőcserélő eszköz egy további kiviteli példájának előlnézete,

a 4. ábra a 3. ábra szerinti hőcserélő eszköz A-A síkban vett metszete. Amint az 1. ábrán látható, a használati minta szerinti hőcserélő eszköz központi helyen fejlesztett vagy tárolt hő elosztására szolgáló, vagy helyhez nem kötött fűtőberendezésben fejlesztett hő elvezetésére szolgáló 2

hőszállító csővezetékhez kapcsolódik. A hőcserélő eszköznek folyékony halmazállapotú szénhidrogénnel vagy halogénezett szénhidrogénnel – előnyösen alacsony forráspontú klór-fluorozott alifás szénhidrogénnel – töltött 1 hőátadó tartálya van. Az 1 hőátadó tartályon át van vezetve a 2 hőszállító csővezeték. Az 1 hőátadó tartály és a rajta átvezetett 2 hőszállító csővezeték egymáshoz oldhatatlan, előnyösen hegesztett vagy forrasztott kötéssel van rögzítve. Az 1 hőátadó tartály hajlított, felületnövelő 4 hőátadó csővel vagy csövekkel van ellátva.

A 2. ábrán a használati minta szerinti hőcserélő eszköz egy olyan példája látható, amelynél az 1 hőátadó tartály egyik végén lezárt, egyenes felületnövelő hőátadó csövekkel van ellátva.

A 3. és a 4. ábrán a használati minta szerinti hőcserélő eszköz egy olyan példája látható, amelynél a 2 hőszállító csővezetékre több 1 hőátadó tartály illeszkedik. Ennél a megoldásnál az 1 hőátadó tartályok külön elemként vannak kialakítva, és 5 szorítókötéssel vannak a 2 hőszállító csővezetékre rögzítve. Ennek külön előnye, hogy az igények szerint tetszőleges számú hőcserélő eszköz helyezhető el a már korábban telepített csővezetékre.

Az ismertetettek alapján belátható, hogy a használati minta szerinti hőcserélő eszköz igen alkalmas a célkitűzésben körvonalazott feladatok megoldására.

Használati mintaoltalmi igénypontok

1.) Hőcserélő eszköz helyiségek fűtéséhez, amely hőszállító csővezetékhez kapcsolódik és hőátadó felületekkel van ellátva, a z z a l j e l l e m e z v e, hogy folyékony halmazállapotú szénhidrogénnel vagy halogénezett szénhidrogénnel töltött, egy vagy több hőátadó tartálya (1) van, és a hőátadó tartályhoz (1) felületnővelő hőátadó csövek (4) csatlakoznak, továbbá a hőszállító csővezeték (2) a hőátadó tartályon (1) át van vezetve.

2.) Az 1. igénypont szerinti hőcserélő eszköz, a z z a l j e l l e m e z v e, hogy a hőátadó tartály (1) a hőszállító csővezetékhez (2) oldhatatlan kötéssel van rögzítve.

3.) Az 1. igénypont szerinti hőcserélő eszköz, a z z a l j e l l e m e z v e, hogy a hőátadó tartály (1) a hőszállító csővezetékhez (2) oldható szorítókötéssel (5), előnyösen bilincskötéssel van rögzítve.

4.) Az 1-3. igénypontok bármelyike szerinti hőcserélő eszköz, a z z a l j e l l e m e z v e, hogy a hőátadó tartály (1) egy vagy több hajlított felületnővelő hőátadó csővel (4) vagy egyik végén lezárt egyenes hőátadó csővel (3) van kialakítva.

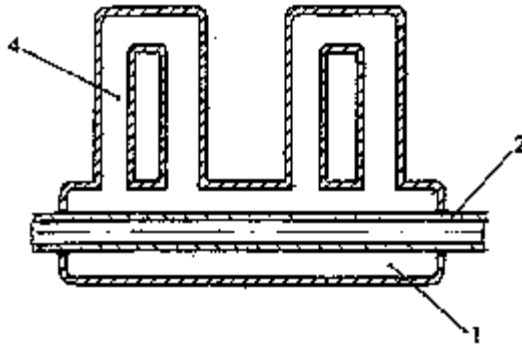
.....
aláírás

.....
aláírás

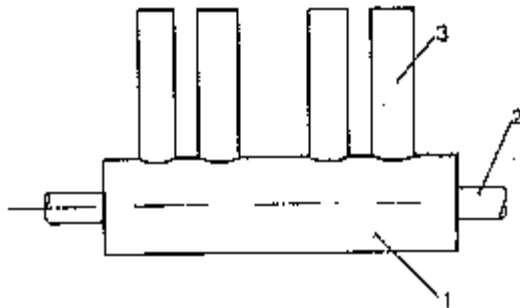
A hivatkozási jelek jegyzéke

- 1 hőátadó tartály
- 2 hőszállító csővezeték
- 3 hőátadó cső
- 4 hőátadó cső
- 5 szorítókötés

(A hivatkozási jelek jegyzékét a bejelentőnek mindig külön lapon kell elkészítenie.)



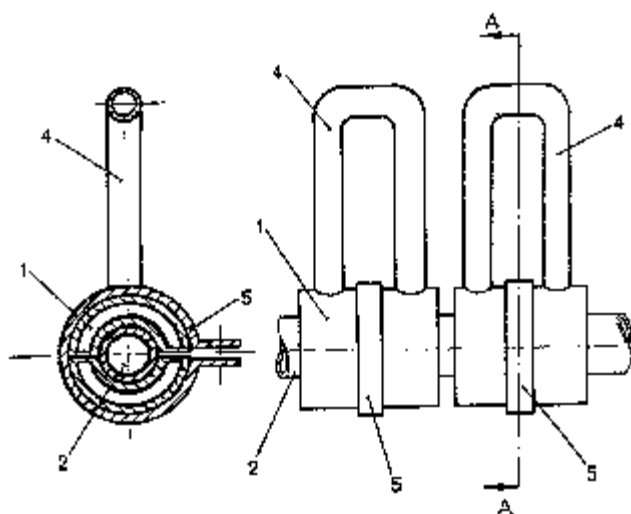
1. ábra



2. ábra

.....
aláírás

.....
aláírás



4. ábra

3. ábra

.....
aláírás

.....
aláírás

*Milyen egy példa szerinti, a villamosipar körébe tartozó használati minta leírása és rajza, valamint a hivatkozási jelek jegyzéke?
Milyenek a használati mintaoltalmi igénypontok?*

AKUSZTIKAI JELZŐEGYSÉG, KÜLÖNÖSEN RIASZTÓBERENDEZÉSEKHEZ

SIGNALIT Elektronikai és Közlekedésirányítási Műszaki
Fejlesztő Kiszövetkezet,
Feltaláló: dr. Kupcsulik András,

Budapest
Budapest

A bejelentés napja: 1991. 03. 20. (2251-920/91) HU

A használati minta tárgya akusztikai jelzőegység riasztóberendezésekhez, amely a riasztóberendezés kimenetéhez van kapcsolva és nagyteljesítményű hangszóróval van ellátva.

Általánosan ismert, hogy a riasztóberendezések riasztáskor feltűnő hangjelzést adnak. A hangjelzés leggyakrabban nagy és szaggatott hangerejű, célszerűen váltakozó hangmagasságú kürtjel. Annak ellenére, hogy a kürtjel hallható, figyelemfelkeltő hatása nagyvárosi környezetben már nem kielégítő, miután az igen nagyszámú véletlen riasztás miatt a lakosság kezd iránta közömbössé válni. A riasztójel a környezet számára semmilyen tájékoztatást sem nyújt a kiváltó esemény okáról.

Ilyen megoldás ismerhető meg Ferenczi Ödön „A gépkocsitolvajok elleni védekezés ABC-je” (Műszaki Könyvkiadó, Budapest, 1990) című könyvéből. A 3.7. ábra és a 80. oldalon található leírás olyan riasztót ismertet, amelynél a gépjármű bármelyik nyílászárójának illetéktelen nyitása szaggatott kürtjelzést eredményez.

A riasztóberendezés legfontosabb célja az, hogy az illetéktelen behatolót vagy a gépkocsitolvajt tettétől elriassza.

A szokásos kürtjelzések gyakori előfordulására és a lakosság közömbössé válására való tekintettel a kürtjelzések elriasztó hatása csökken.

A használati minta elé kitűzött feladat olyan akusztikai jelzőegység létrehozása, amely a megszokott kürtjelzések helyett használható, ugyanakkor riasztó hatása a kürtjelzésnél lényegesen specifikusabb.

A megoldás azon a felismerésen alapul, hogy a riasztóberendezésekben olyan akusztikai jelzőegységet használunk, amely a riasztás hatására

egy digitálisan tárolt szöveget előhív, analóg jellé alakít és a riasztáshoz szükséges nagy hangerővel hangszórón megjelenít.

Az igen nagy hangerejű veszélyfelhívás tökéletesen elkülönül a megkülönböztetett gépjárművek szirénázásától és egyedi, jellegzetes megfogalmazású, a behatoló személyt elriasztja, a környezet számára pedig érhető felhívást ad a veszély tényéről, helyéről és jellegéről. A riasztás által kiváltott, adott számban ismétlődő segélykiáltást a személytelen kúrthangnál sokkal komolyabban veszik, tehát fokozott riasztó hatást kapunk.

A mintaoltalom tárgyát képező akusztikai jelzőegység bemenete a riasztóberendezés kimenetéhez csatlakozik, és nagyteljesítményű hangszórót tartalmaz, és a megoldás szerint a jelzőegységnek digitálisan tárolt szöveget tartalmazó memóriaegysége van, amelynek kimenete digitál-analóg átalakítón, valamint teljesítményerősítőn át a hangszóróval van összekapcsolva, és amelynek kiolvasást indító bemenete a riasztóberendezés kimenetével van összekötve.

Egy előnyös kiviteli példában a memóriaegység címbemenete oszcillátor által vezérelt számláló kimenetével van összekötve.

A beszédjelek digitális tárolása céljából a memóriaegységhez beszéd-digitalizáló készülék csatlakoztatható, amely bináris számlálólánc által címzett írható-olvasható memóriaegységet tartalmaz, ehhez analóg-digitál átalakítón és vezérlőegység által vezérelt mintavevő és tartó áramkörön, valamint erősítőn keresztül mikrofon csatlakozik.

A minta szerinti akusztikai jelzőegységet egy előnyös kiviteli példa kapcsán a mellékelt rajzra való hivatkozással az alábbiakban részletesebben is ismertetjük, ahol a rajzon az:

1. ábra a jelzőegység tömbvázlata és a 2. ábra a beszéddigitalizáló készülék tömbvázlata.

Az 1. ábrán látható digitális beszéd-előállító készülék meghatározott szöveg digitális formában történő tárolására alkalmas olvasható 5 memóriaegységgel van ellátva, amelynek címző vonalai bináris 24-bites 4 számláló kimeneti vezetékeivel vannak összekötve. A 4 számláló bemenetére 3 oszcillátor kimenete csatlakozik, amelynek bemenete 2 indítóegységen keresztül önmagában ismert 1 riasztóberendezés riasztásjelző kimenetéhez csatlakozik. A 2 indítóegységnek egy további bemenete közvetlenül a 4 számláló kimenetével van összekötve. Az olvasható 5 memóriaegység kimenete 6 digitál-analóg átalakító bemenetére van kötve, amelynek kimenete nagyteljesítményű 7 teljesítményerősítőn keresztül 8 hangszóróra van kötve.

A visszaadandó szöveg félvezető memóriába töltését végző beszéd digitalizáló készülék felépítését a 2. ábra alapján ismertetjük.

A felveendő szöveget érzékelő 9 mikrofon 10 erősítőn keresztül 11 mintavevő és tartó áramkörrel van összekötve. A 11 mintavevő és tartó áramkör vezérlőbemenete 15 vezérlőegység egyik kimenetével van összekötve. A 11 mintavevő és tartó áramkör 12 analóg-digitál átalakítón keresztül 13 írható-olvasható memóriaegységgel van kapcsolatban. A 15 vezérlőegység további kimenetein keresztül a 13 írható-olvasható memóriaegységgel, valamint 14 számlálóval is kapcsolódik. A 14 számláló címző kimenetei a 13 írható-olvasható memóriaegység címbemeneteivel vannak összekötve. A 14 számlálóknak egy további kimenete a 15 vezérlőegység bemenetére van kötve.

Az 1. ábrán vázolt jelzőegység működése a következő:

A rajzon nem vázolt tápegység előállítja a készülék belső működtető feszültségeit, melyek megjelenésekor a 2 indítóegység alaphelyzetbe hozza a szabadonfutó 3 oszcillátort és a bináris 4 számlálót. Ha az 1 riasztóberendezés riasztási állapotba kerül, akkor a 2 indítóegység a 3 oszcillátort indítja, és azt követően az órajelek ütemében a 24-bites 4 számláló tartalma a kezdeti 0 értékről bináris kód szerint növekedni kezd. A 4 számláló kimeneti vezetékai az olvasható 5 memóriaegység címző vonalaival vannak összekötve, és így az olvasható 5 memóriaegység kimenetén sorra megjelennek az éppen megcímezett rekeszek előre programozott adatai. Ezek az adatok a 6 digitál-analóg átalakító bemeneteit vezérlik, és a 6 digitál-analóg átalakító kimenetén a feszültség az olvasható 5 memóriaegységben digitálisan tárolt adatoknak felel meg. A 6 digitál-analóg átalakító kimenetén megjelenő feszültségjelet a 7 teljesítményerősítő a riasztásnak megfelelő szintre felerősíti és a kimenetére kapcsolt 8 hangszórón a tárolt beszéd megjelenik. Egy, a rajzon nem vázolt automatika gondoskodik a fenti folyamat adott számú ismétléséről.

A beszéd digitális rögzítésekor a 9 mikrofon az általa érzékelt hanghullámokat elektromos feszültségváltozásokká alakítja, amelyeket a 10 erősítő megfelelő szintre erősít. A 10 erősítő kimenetén megjelenő jel a 11 mintavevő és tartó áramkörre kerül. A 11 mintavevő és tartó áramkör a bemenetén megjelenő feszültséget a 15 vezérlőegység által kijelölt időpontban saját kimenetére kapcsolja, és annak értékét a 15 vezérlőegység felől érkező újabb parancsig tartja. A 11 mintavevő és tartó áramkör által vett és rögzített feszültséget a 12 analóg-digitál átalakító a feszültség nagyságára jellemző digitális értéké alakítja, és azt a 13 írható-olvasható memóriaegység adatbemenetére továbbítja. Az adat memóriába írásáról a 15 vezérlőegység gondoskodik. A 13 írható-olvasható memóriaegységet a bináris 14 számláló címzi, amelynek értéke minden újabb adat beírása előtt a 15 vezérlőegység parancsára eggyel növekszik.

Miután egy adat a vázolt módon rögzítésre került, megfelelő idő múlva a 15 vezérlőegység a 11 mintavevő és tartó áramkör segítségével újabb mintát vesz, és a digitalizált értéket a 13 írható-olvasható memória következő rekeszében rögzíti. A felvétel addig folytatódik, ameddig a 13 írható-olvasható memóriaegység valamennyi tárolóhelyét fel nem töltötték. Ennél rövidebb szöveg esetén a rögzítés előbb befejeződik.

A 13 írható-olvasható memóriaegység tartalmát áttöltve az 1. ábrán vázolt olvasható 5 memóriaegységbe a felvett szöveg visszaadható. A helyes hangvisszaadás feltétele, hogy a lejátszáskor ugyanolyan időzítéssel olvassák ki a mintákat az olvasható 5 memóriaegységből, mint ahogyan azokat tárolták a felvétel során a 13 írható-olvasható egységben. Ez a 3 oszcillátor és a 15 vezérlőegység órajelének azonosságával biztosítható (8 kHz).

A lejátszás ismétlését és a tárolt szöveg teljes visszaadását a 2 indítóegység biztosítja.

A tárolt szöveg időtartama az 5 memóriaegység kapacitásától függően 4–20 másodperc lehet. Ez az időtartam a riasztáshoz használt szöveg (kiáltás) céljára általában elegendő.

Használati mintaoltalmi igénypontok

1.) Akusztikai jelzőegység riasztóberendezésekhez, amelynek bemenete a riasztóberendezés kimenetéhez csatlakozik és nagyteljesítményű hangszórót tartalmaz, a z z a l j e l l e m e z v e, hogy digitálisan tárolt szöveget tartalmazó memóriaegysége (5) van, amelynek kimenete digitál-analóg átalakítón (6), valamint teljesítményerősítőn (7) át a hangszóróval (8) van összekapcsolva, és amelynek kiolvasást indító bemenete a riasztóberendezés (1) kimenetével van összekötve.

2.) Az 1. igénypont szerinti jelzőegység, a z z a l j e l l e m e z v e, hogy a memóriaegység (5) címbemenete oszcillátor (3) által vezérelt számláló (4) kimenetével van összekötve.

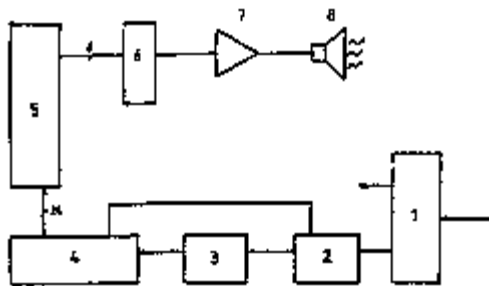
3.) Az 1, vagy 2. igénypont szerinti jelzőegység, a z z a l j e l l e m e z v e, hogy a memóriaegységhez (5) annak beírására alkalmas beszéddigitalizáló készülék csatlakoztatható, amely bináris számlálólánc (14) által címzett írható-olvasható memóriaegységet (13) tartalmaz, amelyhez analóg-digitál átalakítón (12) és vezérlőegység (15) által vezérelt mintavevő és tartó áramkört (11), valamint erősítőn (10) keresztül mikrofon (9) csatlakozik.

.....
aláírás

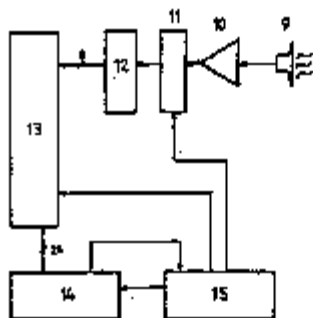
A hivatkozási jelek jegyzéke

- 1 riasztóberendezés
- 2 indítóegység
- 3 oszcillátor
- 4 számláló
- 5 memóriaegység
- 6 digitál-analóg átalakító
- 7 teljesítményerősítő
- 8 hangszóró
- 9 mikrofon
- 10 erősítő
- 11 mintavevő
- 12 analóg-digitál átalakító
- 13 írható-olvasható memóriaegység
- 14 számláló
- 15 vezérlőegység

(A hivatkozási jelek jegyzékét a bejelentőnek mindig külön lapon kell elkészítenie.)



1. ábra



2. ábra

.....
aláírás

A használati mintaoltalom megszerzése

Mit célszerű tenni a használati mintaoltalmi bejelentés előtt?

A használati mintaoltalmi bejelentés megtétele előtt ajánlatos ellenőrizni, hogy van-e másnak érvényes szabadalma vagy használati mintaoltalma a védeni kívánt megoldással azonos tárgyban. Erre ugyanis a bejelentésnek az MSZH által végzett vizsgálata nem terjed ki. Ugyancsak célszerű lehet a bejelentést megelőzően a szakterület műszaki irodalma alapján tájékozódni az adott célra eddig javasolt megoldások felől. Az így szerzett ismeretek segíthetnek annak az eldöntésében, hogy érdemes-e kizárólagos oltalmat kérni, illetve hogy használati mintaoltalmi vagy pedig szabadalmi bejelentést célszerűbb-e tenni. A szabadalmi és a használati mintaoltalmi dokumentumokat a Szabadalmi Társaságban (Budapest V, Szabadság tér 2.) lehet tanulmányozni. Azt, hogy egy adott lajstromszámú szabadalom vagy használati mintaoltalom érvényben van-e, az MSZH-nál vezetett lajstromból lehet megtudni.

Lehet-e képviselőt megbízni?

A használati mintaoltalmi ügyekben a bejelentő helyett a képviselője is eljárhat. A képviselő számára adott meghatalmazást közokiratba vagy teljes bizonyító erejű magánokiratba kell foglalni. Az MSZH előtt képviselő lehet például a bejelentőtársak egyike, de sok esetben célszerű szabadalmi ügyvivőt megbízni a bejelentés elkészítésével és az eljárás során felmerülő egyéb teendők elvégzésével. A szabadalmi ügyvivő igénybevételenek költséges voltát ellensúlyozhatja az az előny, ami hozzáértő és lelkiismeretes szakember közreműködése esetén az oltalom gyorsabb megszerzésében és a bejelentő számára lefoglalható oltalmi terület teljes körű kihasználásában mutatkozik meg.

Mi az adatközlés?

Az MSZH a használati mintaoltalmi bejelentést követően a Szabadalmi Közlöny és Védjegyértesítőben közli a bejelentés meghatározott adatait. Ebből a tájékoztatásból a műszaki megoldás nem olvasható ki, azonban a közölt adatok lehetővé teszik, hogy a használati minta iránt érdeklődők kapcsolatba lépjenek a bejelentővel, és így – ha a bejelentő a rendelkezésükre bocsátja – a bejelentés tartalmát is megismerjék.

Mi az elsőbbségi nap?

Az elsőbbségi nap a használati mintaoltalommal kapcsolatos elsőbbségi jogok megalapozásának időpontja. Az elsőbbség napja után bekövetkező tények nem befolyásolhatják a minta oltalomképességét, és e napot követően mások javára nem keletkezhet jog a bejelentett mintával azonos megoldásra.

Az elsőbbséget megalapozó elsőbbségi nap általában a bejelentés napja, vagyis az a nap, amelyen a használati mintaoltalmi bejelentés az MSZH-hoz beérkezett.

A különleges uniós elsőbbséget és belső elsőbbséget ezzel szemben a bejelentés napjánál korábbi tények alapozzák meg. Uniós elsőbbséget az a bejelentő vehet igénybe, aki magyarországi bejelentését megelőzően legfeljebb 12 hónappal külföldön már bejelentette a mintát használati mintaoltalomra (vagy szabadalomra).

A belső elsőbbség igénybevétele azt feltételezi, hogy a bejelentő a minta bejelentését legfeljebb 12 hónappal megelőzően belföldön szabadalmi vagy használati mintaoltalmi bejelentést tett.

Belső elsőbbség csak abban az esetben vehető igénybe, ha a korábbi bejelentésben a bejelentés napjától eltérő elsőbbséget nem érvényesítettek.

A belső elsőbbség igénybevétele esetén a korábbi bejelentést visszavontnak kell tekinteni.

Az uniós elsőbbséget csak az veheti igénybe, aki erre vonatkozó elsőbbségi nyilatkozatát a mintaoltalmi bejelentéstől számított két hónapon belül előterjeszti. Az uniós elsőbbséget megalapozó okiratot legkésőbb négy hónapon belül be kell nyújtani.

Mi a származtatás?

A származtatás intézménye lehetővé teszi olyan használati mintaoltalmi bejelentés benyújtását, amely a bejelentő egy korábban tett szabadalmi vagy ipari mintaoltalmi bejelentésén alapul. A korábban tett bejelentés napja és elsőbbsége a származtatott bejelentésben megtartható. Ugyanígy használati mintaoltalmi bejelentésből szabadalmi bejelentést vagy ipari mintaoltalmi bejelentést is lehet származtatni.

A származtatás lehetősége tehát szabad „átalakítást” biztosít a folyamatban lévő szabadalmi és használati mintaoltalmi bejelentések, valamint használati mintaoltalmi és ipari mintaoltalmi bejelentések között, természetesen figyelemmel arra, hogy a három oltalmi formánál eltérőek az oltalomképesség feltételei.

Azokból a bejelentésekből, amelyekben az eljárás az oltalom megadásával vagy a bejelentés elutasításával lezárult, általában a jogerőre emelkedéstől számított három hónapig van helye származtatásnak. Kivétel a szabadalmi bejelentésből vagy ipari mintaoltalmi bejelentésből származtatott használati mintaoltalmi bejelentés, illetve a használati mintaoltalmi bejelentésből származtatott ipari mintaoltalmi bejelentés, ahol az alapbejelentés oltalmát megadó határozat jogerőre emelkedéséig lehet származtatást végrehajtani.

A szabadalom újdonság hiányában történő megsemmisítése esetén a határozat jogerőre emelkedésétől számított három hónapon belül lehet használati mintaoltalmi bejelentést származtatni.

A származtatásról a bejelentőnek a származtatott bejelentés benyújtásakor kell nyilatkozni, ha ipari mintaoltalmi bejelentésből vagy szabadalmi bejelentésből akar használati mintaoltalmi bejelentést származtatni, és a bejelentés benyújtásától számított két hónapon belül kell nyilatkozni, ha használati mintából akar szabadalmi bejelentést származtatni, megadva a származtatás alapjául szolgáló bejelentés ügyszámát.

A származtatás intézménye egyrészt lehetőséget ad az elutasított vagy elutasítás előtt álló bejelentések, valamint az újdonság hiányában megsemmisített szabadalmak „átalakítására”, másrészt pedig a szabadalmi oltalom megadásáig a könnyebben és gyorsabban megszerezhető használati mintaoltalmi jogot teszi érvényesíthetővé.

A származtatás következtében párhuzamos bejelentések fennállhatnak, párhuzamos oltalom azonban nem. Ezért a használati mintaoltalmat keletkezésére visszaható hatállyal megszüntnek, a mintaoltalmi bejelentést pedig visszavontnak kell tekinteni, ha szabadalmat adnak arra a szabadalmi bejelentésre, amelyet a használati mintaoltalmi bejelentésből származtattak, vagy amelyből a használati mintaoltalmi bejelentést származtattak.

Pótolhatók-e a használati mintaoltalmi bejelentés hiányosságai?

Amennyiben a mintaoltalmi bejelentés nem tartalmaz legalább leírást és abban hivatkozott rajzokat (vagy elsőbbségi iratra való utalást), a bejelentő azonosítására alkalmas adatokat, továbbá az oltalom iránti igény kinyilvánítását, a bejelentési nap nem ismerhető el. Ebben az esetben az MSZH hiánypótlásra hívja fel a bejelentőt. Amennyiben a bejelentő a megszabott határidőig a hiányokat pótolja, a bejelentés napja a hiánypótlás beérkezésének időpontja lesz. Ellenkező esetben a bejelentést visszavontnak kell tekinteni.

A bejelentési nap elismerését követően is merülhetnek fel további, az engedélyezést gátló alaki vagy érdemi hiányosságok, melyekre nézve a Hivatal felhívást ad ki, kivéve természetesen, ha a bejelentő saját kezdeményezéséből pótolja a hiányokat.

Mit kell vizsgálni a használati mintaoltalmi bejelentéssel kapcsolatban?

Az MSZH a használati mintaoltalmi bejelentést érdemi és alaki vizsgálatnak veti alá. Az alaki vizsgálat arra terjed ki, hogy a bejelentés kielégíti-e a használati mintaoltalmi bejelentések részletes alaki szabályait rögzítő 20/1991. (XII. 28.) IM rendeletben foglaltakat.

Az alaki szabályok nemcsak a szó szerinti külalakra, hanem a leírás, a rajzok és az igénypontok tartalmára vonatkozóan is tartalmaznak fontos előírásokat. Ezek betartása nélkülözhetetlen az oltalmi kör terjedelmének megállapítása, az érdemi vizsgálat lefolytatása, valamint az egységes szerkezetű használati mintaoltalmi leírásokból álló dokumentumgyűjtemény kialakítása szempontjából.

A használati mintaoltalmi bejelentések érdemi vizsgálata a következőkre terjed ki: minta-e és iparilag alkalmazható-e a bejelentés tárgya, valamint nincs-e kizárva a mintaoltalomból; továbbá egységes-e a minta és megilleti-e az igényelt elsőbbség. Felhívjuk a figyelmet arra, hogy az oltalomképesség két alapvető feltételének, az újdonságnak és a feltalálói lépésnek a meglétét nem vizsgálja az MSZH a használati mintaoltalom megadása előtt; e feltételek hiányára csak egy esetleges megsemmisítési eljárásban derülhet fény.

Ha a bejelentés nem felel meg az alaki követelményeknek, az MSZH felhívja a bejelentőt a hiányok pótlására. A felhívás részletesen rámutat a hiányokra és a hibákra, valamint pótlásuk, illetve kijavításuk módjára.

Ha az MSZH a vizsgált érdemi szempontok bármelyike alapján úgy találja, hogy a mintaoltalmi bejelentés nem felel meg a követelményeknek, hiánypótlásra, nyilatkozattételre vagy a bejelentés megosztására hívja fel a bejelentőt. Az utóbbi esetre akkor kerül sor, ha az MSZH azt észleli, hogy a bejelentésben egynél több minta oltalmát kérték. Az érdemi vizsgálat nyomán kiadásra kerülő felhívás részletesen és érvekkel alátámasztva mutat rá arra, hogy az MSZH álláspontja szerint miért nem elégíti ki a bejelentés a vizsgált feltételt.

Az alaki, illetve az érdemi vizsgálat során kiadott felhívásra a bejelentő válaszolhat a hiányok pótlásával, a bejelentés módosításával, megosztásával és/vagy nyilatkozattétellel, attól függően, hogy milyen természetű a hiány, illetve mennyire tartja megalapozottnak a bejelentő az MSZH megállapításait. Ha a felhívásban foglaltak alapján vagy egyéb okból nem látja értelmét az el-

járás folytatásának, visszavonhatja a bejelentését. Ha a bejelentő a felhívásra nem válaszol, az MSZH visszavontnak tekinti a bejelentést.

Meg kell azonban jegyezni, hogy a bejelentőnek legtöbbször jó esélye van arra, hogy sikeresen küszöbölje ki a bejelentés hiányosságait, illetve, hogy meggyőzze a Hivatalt a bejelentői álláspont helyességéről. Így a mintaoltalom megadásra kerülhet.

Lehet-e módosítani a használati mintaoltalmi bejelentést?

A bejelentő jogosult a leírást, az igénypontokat és a rajzot a használati mintaoltalmat megadó határozat jogerőre emelkedéséig módosítani. A módosítás során azonban a bejelentésbe a megoldáshoz tartozó új ismeretanyag nem vihető be. A módosítást követően a mintaoltalom tárgya nem lehet bővebb annál, mint amit a bejelentés napján benyújtott bejelentésben feltártak.

Jellegzetes módosítás a technika állását ismertető leírásrész kiegészítése, a leírás és az igénypontok alaki átszerkesztése, világosabb megfogalmazása, a fölösleges részek (nem jellemzők!) elhagyása, a „ránézésre” nem, de a leírás egyéb részeivel összefüggésben nyilvánvaló hibák kijavítása stb.

A módosítási kérelem díjköteles. A díj mértéke az első módosítás esetén 2000 Ft, a második esetén 4000 Ft, a harmadik módosítás esetén 6000 Ft.* A módosítási díjat csak akkor kell leróni, ha a módosítást a bejelentő maga kezdeményezi; a hivatali felhívás nyomán végrehajtott – a bejelentés hiányosságainak kiküszöbölését célzó – változtatás nem minősül módosítási kérelemnek.

Hogyan történik a használati mintaoltalom megadása, illetve a bejelentés elutasítása?

Ha a használati mintaoltalmi bejelentés a vizsgálat eredménye alapján megfelel a törvényes követelményeknek, az MSZH a bejelentés tárgyára használati mintaoltalmat engedélyez, erről okiratot állít ki, amit az oltalmat megadó határozathoz csatol. Az oltalom megadását bejegyzi a használati mintaoltalmi lajstromba, és meghirdeti a Szabadalmi Közlöny és Védjegyvértésítőben. A használati mintaoltalmi leírás és rajz nem kerül kinyomtatásra. A mintaoltalmi bejelentést a mintaoltalom megadásának meghirdetését követően bárki megtekintheti, és ennek iratairól díj ellenében másolatot kaphat.

* Az ismertetett díjak 1995. XII. 29-től érvényesek. Az esetleges változásokról az MSZH hatósági eljárási díjakról tájékoztató szórólapja ad információt.

Ha az MSZH a használati mintaoltalmi bejelentés alaki vagy érdemi vizsgálata során hiánypótlásra, megosztásra, illetve nyilatkozattételre hívta fel a bejelentőt, és a bejelentő a felhívásra nem válaszol, a Hivatal a bejelentést visszavontnak tekinti. Ha a bejelentő válaszol a felhívásra, de a válaszbeadvány ellenére úgy találta a Hivatal, hogy a mintaoltalmi bejelentés nem felel meg a vizsgált feltételeknek, akkor a Hivatal a bejelentést elutasítja. A használati mintaoltalmi bejelentést csak olyan körülmény alapján lehet elutasítani, amire előzőleg felhívta a Hivatal a bejelentőt, megadva számára a hiányosságok kiküszöbölésének, illetve álláspontja megvédésének lehetőségét.

A használati mintaoltalom megszűnése

Mikor szűnik meg a mintaoltalom?

A mintaoltalom megszűnik, ha:

- a) az oltalmi idő lejár, a bejelentési naptól számított 10 év elteltét követő napon,
- b) a fenntartási díjat nem fizették meg a türelmi időn belül, az esedékességet követő napon,
- c) a mintaoltalom jogosultja lemondott az oltalomról, a lemondás beérkezését követő napon, illetve a lemondó által megjelölt korábbi időpontban,
- d) a mintaoltalmat megsemmisítették, a bejelentés napjára visszaható hatállyal.

Az azonos tárgyra vonatkozó kettős, párhuzamos oltalom lehetősége ellenében állna a jogbiztonsághoz fűződő érdekekkel. Az oltalmak párhuzamosságát a szabadalom előnyben részesítésével célszerű elkerülni. A törvény ezért rendelkezik úgy, hogy a mintaoltalmat keletkezésére visszaható hatállyal megszüntnek kell tekinteni, ha jogerős határozattal szabadalmat adnak a mintaoltalmi bejelentésből származtatott szabadalmi bejelentésre, vagy pedig arra a szabadalmi bejelentésre, amelyből a mintaoltalmi bejelentést származtatták.

Mit jelent a mintaoltalom újra érvénybe helyezése?

Ha a mintaoltalom a fenntartási díj megfizetésének elmulasztása miatt szűnik meg, a jogszabály lehetőséget ad az oltalom „felélesztésére”, tekintettel arra, hogy az oltalom megszűnése jelentős érdekeket érinthet.

A jogosult a hat hónapos türelmi idő elteltétől számított három hónap alatt kérheti az MSZH-tól a mintaoltalom újra érvénybe helyezését, ha a mulasztást menthető ok idézte elő. A kérelem benyújtásával egyidejűleg be kell fizetni az adott évre szóló fenntartási díj kétszeresét. A határidő elmulasztása jogvesztéssel jár.

Hogyan lehet lemondani a mintaoltalomról?

A mintaoltalom mintaoltalmi lajstromban feltüntetett jogosultja az MSZH-hoz intézett írásbeli nyilatkozattal a mintaoltalomról lemondhat. A mintaoltalom megadása előtt a jogosult visszavonhatja bejelentését.

A lemondás a jogosult egyoldalú jognyilatkozata, amelyben visszavonhatatlanul kifejezésre juttatja, hogy nem kívánja fenntartani az oltalmat.

Lemondani nemcsak a teljes oltalomról, de egyes igénypontokról is lehet.

Ha a lemondás más személyeknek jogszabályon, hatósági határozaton vagy a mintaoltalmi lajstromba bejegyzett hasznosítási szerződésen alapuló jogát érinti, vagy ha a mintaoltalmi lajstromba per van bejegyezve, a lemondás csak az érintett személy hozzájárulásával hatályos.

Az oltalomról való lemondás vonatkozhat a beadvány beérkezését követő napra, de lehet visszaható hatályú is.

Milyen mértékig lehet visszakövetelni megszűnés esetén a felvett díjat?

Ha a mintaoltalom a keletkezésére visszaható hatállyal megszűnt (lemondás, megsemmisítés vagy származtatott bejelentések esetén a megadott jogerős szabadalom miatt), a feltaláló, illetve a mintaoltalom jogosultja által felvett díjak korlátozottan követelhetők vissza. A jóhiszeműen felvett díjaknak ugyanis csak azt a részét lehet igényelni tőlük, amit a minta hasznosításából származó előnyök nem fedeztek.

A használati minták értékesítése

Milyen feltételekkel hasznosítható a használati minta?

A használati minta hasznosításának a mintaoltalom birtokában is vannak meghatározott anyagi, technikai és jogi feltételei. Azok a jogosultak, akik rendelkeznek az oltalom alatt álló minta hasznosításához szükséges gépekkel, felszerelésekkel, engedélyekkel, termelésük során saját maguk valósíthatják meg a használati mintát.

A használati minta megvalósításával korszerűbb, az igényeket jobban kielégítő árut vihetnek a piacra, s ennek következtében csökkenhet az önköltség, megnőhet a termék iránti kereslet és ez innovációs többletgyerességet hozhat a mintajogosult számára.

A mintajogosultak egy része azonban nincs abban a helyzetben, hogy a használati mintát saját üzemében hasznosítsa, mert nem rendelkezik az ehhez szükséges anyagi-technikai feltételekkel. Ebben az esetben rendszerint hasznosítási szerződés vagy átruházás révén értékesítik a használati mintát.

Hogyan értékesíthető a használati minta hasznosítási szerződés keretében?

A hasznosítási szerződésben (mintaoltalmi licencszerződésben) a mintaoltalom jogosultja engedélyt ad a minta hasznosítására, a hasznosító pedig köteles ezért díjat fizetni.

A hasznosítási szerződést nem kötelező bejegyeztetni a mintaoltalmi lajstromba, de ajánlatos, mert jóhiszemű és ellenérték fejében jogot szerző harmadik személyek tekintetében érvényesíthető hatálya csak ekkor van.

Érvényesek az olyan hasznosítási szerződések is, amelyeket a mintaoltalmi bejelentés után, de még az oltalom megadása előtt köt meg a bejelentő és a hasznosító, de csak akkor, ha a bejelentő a használati mintára később valóban meg is kapja az oltalmat. Ha a bejelentést elutasítják, a teljesítés lehetetlenné válik, és ezzel a szerződés meghiúsul.

A licenciadó rendszerint maga a mintajogosult, de előfordulhat az is, hogy a licenciatevő (a hasznosító) ad további hasznosítási engedélyt (allicenciát). Erre azonban csak akkor van lehetősége, ha a licenciadó kifejezetten megengedte ezt. A licenciatevő fő kötelezettsége a hasznosítási engedély adása, ezenfelül köteles tájékoztatni a licenciatevőt a használati mintára vonatkozó esetleges jogokról és fontos körülményekről is (pl. arról, hogy a mintaoltalmi joggal kapcsolatban per van folyamatban).

A használati minta megvalósításához szükséges műszaki tapasztalatokat (know-how-t) azonban csak akkor köteles átadni a jogosult, ha ezt a szerződésben kifejezetten kikötik.

A licencszerződés tartalmára nézve a jogszabályi előírások diszpozitív, szerződéspótló jellegűek, vagyis csak akkor érvényesülnek, ha a felek nem rendelkeznek másként. A hasznosítási engedélyt lehet időbeli, térbeli vagy egyéb (pl. igénypontok, hasznosítási módok, műszaki területek szerinti) korlátozással adni. Az engedély ezek szerint lehet teljes vagy részleges. Ha a felek nem állapodnak meg másként, az engedély kiterjed minden időbeli és területi korlát nélkül minden igénypontra, a hasznosítás minden módjára és mértékére.

Más szempontból lehet az engedély egyszerű vagy kizárólagos. A kizárólagosságnak elvileg két foka van:

1. olyan kizárólagos licencia, amely még a licenciadót is kizárja a hasznosításból;

2. egyedüli licencia, amely a licenciadón kívül egyedül a licencavevőnek biztosít hasznosítási jogot.

A hasznosítási szerződés csak kifejezett kikötés esetén ad kizárólagos hasznosítási jogot.

A licenciadó az átadott szellemi alkotásért (pl. a kivitelezhetőségért) keltekezővel, a mintaoltalmi jogért pedig jogszavatossággal tartozik. Ez utóbbi azt jelenti, hogy a hasznosítási szerződés egész tartama alatt vétkességre tekintet nélkül felelős a licenciadó azért, hogy harmadik személynek nincs a mintaoltalomra vonatkozó olyan joga (pl. hasznélvezeti joga vagy más használati engedélye), amely megakadályozza vagy korlátozza a hasznosítást.

Ha a felek nem állapodtak meg másként, a mintaoltalom jogosultja köteles gondoskodni a mintaoltalom fenntartásáról, pl. a fenntartási díj megfizetéséről.

A hasznosító a hasznosítási engedélyért köteles licenciadóját fizetni, amennyiben a felek másban nem állapodnak meg. A díj mértékét jogszabály nem határozza meg. Erre vonatkozó megállapodásuk során a feleknek a piaci viszonyokra, illetve a polgári jog általános szabályaira, különösen a szolgáltatás és az ellenszolgáltatás egyenértékűségét védő szabályaira kell figyelemmel lenniük. Ha a licenciadó bármelyik fél sérelmére feltűnően aránytalanul került megállapításra, a szerződés erre való tekintettel bíróság előtt megtámadható. Ha az aránytalanság utóbb alakul ki, a szerződés módosítható.

A díj megállapításának több módja lehetséges: %-os díj, fix összegű díj vagy ezek kombinációja. Lehetséges pl. fix összegű ún. „belépő” kikötése, ami lényegében az átadott dokumentáció ellenértékének tekinthető, amely a tényleges hasznosításból származó eredmény %-ában meghatározott, vagy darabdíjban megállapított további díjazási formával kombinálódik. A fix összegű belépőt a hasznosító rendszerint leszámíthatja a később esedékes díjakból.

A hasznosítási engedélyt adó számára kockázatot jelent, ha a hasznosító egyáltalán nem veszi használatba a szerződés tárgyát vagy a vártnál kisebb mértékben hasznosítja a mintát. Az ilyen lehetőség elleni védekezésként minimális licenciadíj köthető ki, amelyet a hasznosító akkor is köteles megfizetni, ha egyáltalán nem, vagy nem az adott időszakra előírányzott mértékben hasznosította a mintát. Olyan kikötés is elképzelhető, amelynek értelmében a "túlfizetett" minimáldíj a későbbi időszakban esedékes díjakból levonható.

A hasznosítási szerződés a felek által megállapított idő elteltével vagy meghatározott körülmények bekövetkeztével a jövőre vonatkozóan szűnik meg. Ez azt jelenti, hogy a megszűnés időpontjáig a szerződés érvényesnek tekintendő, ezért az addig történt hasznosításokért a mintaajogosultat a megállapított díj megilleti.

A szerződés időtartama kiterjed a mintaoltalom teljes tartamára vagy annál rövidebb időszakra.

A szerződést megszüntető körülmény lehet pl., ha a hasznosító a kikötött mennyiségnél kisebb mértékben hasznosítja a mintát, illetve ha egy meghatározott időn belül a hasznosítást egyáltalán meg sem kezdi.

A felek a hasznosítási szerződésre vonatkozó jogszabályi rendelkezésektől egyező akarattal eltérhetnek, ha a jogszabály az eltérést kifejezetten nem tiltja meg. Nem megengedett például a szerződésben olyan kikötést tenni, amely a gazdasági versenyt korlátozó megállapodás tilalmába ütközik. A hasznosítási szerződéssel kapcsolatban nem szabályozott kérdésekre egyébként a Polgári Törvénykönyv szabályai vonatkoznak.

Hogyan kell mintahasznosítási szerződést készíteni?

A hasznosítási szerződésre a következő példát adjuk.

Hasznosítási szerződés, amely egyrésztől , a továbbiakban a Mintaoltalom jogosultja, másrésztől , a továbbiakban Hasznosító között a mai napon az alábbiak szerint jött létre:

1. Jelen szerződés tárgya a Mintaoltalom jogosultjának című, lajstromszámú használati mintája.

2. Mintaoltalom jogosultja kizárólagos hasznosítási engedélyt ad Hasznosítónak az 1. pontban megjelölt mintára. A hasznosítási engedély minden időbeli és területi korlát nélkül, minden igénypontra, a hasznosítás minden módjára és mértékére kiterjed.

3. A hasznosítási engedélyt Hasznosító harmadik személyre csak a Mintaoltalom jogosultja kifejezett engedélye alapján és ezen engedélyben meghatározott feltételek mellett ruházhatja át.

4. Mintaoltalom jogosultja köteles Hasznosítót a minta megvalósításával kapcsolatos műszaki tapasztalatokról tájékoztatni, a megvalósításra vonatkozóan szakértői tanácsadással szolgálni. E tevékenységek díjazására a felek külön szerződést kötnek.

5. Hasznosító a 4. pontban foglaltak szerint tudomására jutott műszaki tapasztalatokat a minta megvalósítása során hasznosíthatja, köteles azonban ezeket üzemi titokként kezelni.

6. Mintaoltalom jogosultja kijelenti, hogy a minta per alatt nem áll, hasznosítási engedélyt még senkinek sem adott és legjobb tudomása szerint mintájának hasznosítását harmadik személy joga nem korlátozza. Mintaoltalom jogosultja a hasznosítási szerződés egész tartama alatt szavatol azért, hogy harmadik személynek nincs a mintára vonatkozó olyan joga, amely a hasznosítást akadályozza vagy korlátozza.

7. Mintaoltalom jogosultja szavatol azért, hogy a gyártási dokumentációk alapján a minta szerinti megoldások üzemszerűen gyárthatók.

8. Hasznosító köteles Mintaoltalom jogosultjának licenciadíjként megfizetni a minta alapján gyártott és értékesített berendezések mindenkor eladási ára ... %-át.

9. A licenciadíjak minden naptári negyedévet követő hónap 15-én esedékesek, és Hasznosító pénztárában felvehetők.

10. A licenciadíj fizetésekor olyan elszámolást kell közölni, amely feltünteti a negyedév folyamán gyártott és értékesített darabszámot, az árbevétel, ill. a nettó termelői árat és a vevők megnevezését. Az adatok helyességének ellenőrzése céljából Mintaoltalom jogosultja betekinthesz Hasznosító irataiba.

11. Hasznosító a fizetendő licenciadíjból a jövedelemadót levonja.
12. A mintaoltalom fenntartásáról Mintaoltalom jogosultja gondoskodik.
13. A szerződő felek kötelesek a minta szerinti megoldásra vonatkozó esetleges javításokat, továbbfejlesztéseket egymással közölni.
14. Jelen szerződés a felek aláírásával lép hatályba, és mindaddig hatályban marad, amíg a szerződés tárgyát képező minta oltalma fennáll.
15. A szerződő felek jelen szerződést év múlva felülvizsgálják és amennyiben szükséges – közös akarattal módosítják.
16. Mintaoltalom jogosultja jelen szerződés aláírásával beleegyezését adja ahhoz, hogy a hasznosítási engedélyt a Hasznosító saját költségén a mintaoltalmi lajstromba bejegyeztesse.
17. Hasznosító a jelen hasznosítási engedély aláírásától számított 30 napon belül köteles gondoskodni annak a mintaoltalmi lajstromba történő bejegyeztetéséről.
18. Jelen szerződésben nem rendezett kérdésekre a használati minták oltalmáról szóló 1991. évi XXXVIII. törvény, a találmányok szabadalmi oltalmáról szóló, 1995. évi XXXIII. törvény és a Polgári Törvénykönyv rendelkezései irányadók.

Dátum

.....
Mintaoltalom jogosultja

.....
Hasznosító

Milyen módon ruházhatók át a használati mintából és a mintaoltalomból eredő jogok?

A használati mintából és a mintaoltalomból eredő jogok – a feltaláló személyhez fűződő jogai kivételével – átszállhatnak, átruházhatók és megterhelhetők, azaz jogutódlás tárgyai lehetnek.

Jogutódláson azt kell érteni, ha megváltozik a mintabejelentés, illetőleg a mintaoltalom jogosultjának a személye. Kétféle jogutódlás van: átruházás és átszállás. Átruházás a magánszemélyek vagy jogi személyek között szerződésen alapuló jogutódlás (pl. adásvétel, ajándékozás). Átszállás, ha más jogcímen alapul a jogutódlás (pl. öröklés, jogi személy átszervezése, szétválása, összevonása stb).

Nem tekinthető jogutódlásnak, ha a jogosultnak csupán a neve (a cég elnevezése) változik meg.

A jogutódlás és hasznosítási engedély tudomásulvételére irányuló kérelem díja 10 000 Ft, a szolgálati minta feltalálójának jogszerzése esetén 2000 Ft.* A névváltozás bejelentése díjmentes.

Mi a közös használati mintaoltalom?

Közös használati mintaoltalom akkor jöhet létre, ha a mintát többen, közösen alkották, ha a már meglévő mintát vagy oltalom alatt álló mintát csak részben (pl. 50 %-ban) ruházták át, vagy ha többen örökölték.

A közös mintaoltalom „társjogosultjai” jogközösségbe kerülnek, s mind-egyikük csak a saját hányadával rendelkezik. Elidegenítés esetén a többi társat elővásárlási jog illeti meg.

A mintát mindegyik társ egyedül is hasznosíthatja, és ehhez nincs szüksége a többi társ engedélyére, köteles azonban részesedési hányaduk arányában megfelelő díjat fizetni társainak. Más személy részére csak az összes társ egyetértésével lehet licenciát adni.

* Az ismertetett díjak 1995. XII. 29-től érvényesek. Az esetleges változásokról az MSZH hatósági eljárásai díjakról tájékoztató szórólapja ad információt.

A használati mintákkal kapcsolatos jogviták

Mi a használati mintaoltalom megsemmisítése?

A használati mintaoltalom megsemmisítés esetén is megszűnik. A megszűnés hatálya a bejelentés napjára hat vissza.

A mintaoltalmat megadó határozat csak alakilag válik jogerőssé, ami azt jelenti, hogy az oltalmazhatóság feltételeinek teljesítését vitatni lehet a mintaoltalom megadása után is, vagyis megsemmisítési eljárást lehet kezdeményezni. Kérelem esetén meg kell semmisíteni a mintaoltalmat, ha bebizonyosodik, hogy:

- az oltalom tárgya nem minta;
- az oltalom alatt álló megoldás az elsőbbség napján nem volt új, nem alapult feltalálói lépésen vagy nem elégítette ki az ipari alkalmazhatóság követelményét;
- ha az oltalmazott minta hasznosítása jogszabályba vagy a közérkölsbe ütközik, kivéve, ha a jogszabály csak a forgalmát korlátozza;
- a leírás nem felelt meg a törvényes feltételeknek.

Ha a megsemmisítés feltételei csak részben állnak fenn, a mintaoltalmat megfelelően korlátozni kell.

A fenti feltételek bármelyikének megléte jogalapelül szolgál a megsemmisítéshez. Bárki kérheti az MSZH-tól valamely használati mintaoltalom megsemmisítését, aki bizonyítani tudja, hogy a mintaoltalom tárgya vagy a leírás a fentiek szerint nem felelt meg a törvényes feltételeknek, így nem is lehetett volna oltalom alá helyezni.

Az indokolással ellátott kérelmet és a bizonyítékokat eggyel több példányban kell benyújtani a Hivatalhoz, mint ahány mintaoltalmi jogosult van. A megsemmisítésre irányuló kérelem díja 50 000 Ft.*

A kérelemben utalni kell arra, hogy kéri a mintaoltalom megsemmisítését vagy korlátozását, megjelölve azokat a jogalapokat, amelyekre a kérelmet alapozzák. A kérelmet részletes indokolással kell alátámasztani és mellékelni kell eredetiben vagy hiteles másolatban a felsorolt bizonyítékokat.

A megsemmisítésről írásbeli előkészítés után nyilvános szóbeli tárgyaláson, tanácsban határoz a Hivatal.

A megsemmisítési kérelem visszavonása esetén az eljárást hivatalból lehet folytatni. Az eljárásban a felek nem köthetnek egyezséget.

A megsemmisítési eljárás költségeit a vesztes fél viseli.

* Az ismertetett díjak 1997. VIII. 9-től érvényesek. Az esetleges változásokról az MSZH hatósági eljárási díjakról tájékoztató szórólapja ad információt.

Mi a nemleges megállapítás?

A nemleges megállapítási eljárás rendeltetése az, hogy az árutermelő – pl. a termelés tervezésekor, műszaki fejlesztés, termékmegválasztás idején – tisztázhassa saját jogi helyzetét, biztosítsa gyártmánya mintaoltalmi tisztaságát, s így győződhessen meg arról, hogy a tervezett vagy már végzett gyártás nem ütközik más jogaiba.

Nemleges megállapítási eljárás csak addig indítható, amíg nem indult mintaoltalom bitorlási eljárás.

A nemleges megállapítási kérelmet az MSZH-hoz kell benyújtani, csatolva ehhez az előállított vagy előállítandó termék leírását és megjelölve annak a mintaoltalomnak a lajstromszámát, amellyel szemben a nemleges megállapítást kérik.

A kérelmet és mellékleteit, ideértve a megjelölt mintaoltalmi leírást is, egy-egy több példányban kell benyújtani, mint ahány mintaoltalmi jogosult van.

A nemleges megállapításra irányuló kérelem díja 50 000 Ft.* A kérelemben ki kell fejteni a kérdéses használati minta oltalmi körét és össze kell hasonlítani a kérelmező megoldásával.

A nemleges megállapításról írásbeli előkészítés után nyilvános szóbeli tárgyaláson, tanácsban dönt a Hivatal. Ha a tanács úgy határoz, hogy helyt ad a kérelemnek, megállapítja, hogy a kérelmező leírásában (rajzában) szereplő megoldás nem ütközik a vonatkozó mintaoltalomba. Ha a tanács a kérelmet elutasítja, az indokolásban részletesen kimutatja, hogy a vizsgált mintaoltalom főigényponti jellemzői hiánytalanul megtalálhatók a kérelmező megoldásában.

A nemleges megállapítási eljárás minden esetben a megállapítást kérő érdekeit szolgálja, ezért az eljárás költségeit a kérelmező viseli.

A nemleges megállapítást kimondó jogerős határozat kizárja, hogy a megjelölt mintaoltalom alapján ugyanarra a termékre vonatkozóan mintaoltalom-bitorlás miatt eljárást indítsanak.

Mi a mintaoltalmi leírás értelmezése?

Ha vita támad a mintaoltalmi leírás értelmezése körül, az MSZH az illetékes bíróság vagy más hatóság megkeresésére szakvéleményt ad (pl. bitorlási eljárásban, díjperben). A leírás értelmezését csak az alapeljárást folytató hatóság kérheti. A felek azonban indítványt tehetnek ennél a hatóságnál értelmezési el-

* Az ismertetett díjak 1997. VIII. 9-től érvényesek. Az esetleges változásokról az MSZH hatósági eljárási díjakról tájékoztató szórólapja ad információt.

járás indítására, sőt azt is javasolhatják, hogy mely kérdésekre terjedjen ki az értelmezés.

A szakvéleményt kérő hatóságnak pontosan meg kell jelölnie, hogy mely igényponti meghatározások körül támadt vita, és a felek hogyan értelmezték ezeket. Az MSZH a javasolt értelmezésekről közli a saját álláspontját. Ehhez csakis a mintaoltalmi leírás és a rajz(ok) szolgálhatnak alapul. Az igénypontok vitatott részét a leírás alapján kell értelmezni. Nem tartozik az értelmezés körébe pl. annak megállapítása, hogy az alperes alkalmazza-e, illetve bitorolja-e a felperes mintaoltalmát, hogy milyen legyen a díjazás mértéke, hogy a használati mintának a leírásban szereplő valamelyik része oltalom alatt áll-e.

Az értelmezést az MSZH tanácsa végzi el, és zárt ülésen adja meg szakvéleményét.

Jogosult-e a Magyar Szabadalmi Hivatal érdemi határozatainak megváltoztatására?

A jogszabály bizonyos körben jogot ad a Hivatalnak arra, hogy érdemi határozatait visszavonja vagy módosítsa. Erre különösen hibás határozatok (pl. adminisztratív tévedésen alapuló megszűnés-megállapítás) esetében kerülhet sor.

Az MSZH a mintaoltalmi ügyekben hozott érdemi határozatát csak megváltoztatási kérelem alapján és csak a bírósághoz történő továbbításig vonhatja vissza vagy módosíthatja. Határozatait felügyeleti jogkörben megsemmisíteni vagy megváltoztatni nem lehet, ellenük fellebbezésnek nincs helye.

Azon az alapon, hogy a határozat jogszabályt sért, bármely közbenső határozat módosítható vagy visszavonható.

Azon az alapon viszont, hogy a Hivatal egyetért a jogorvoslati kérelemben foglaltakkal (tehát korábbi jogszerű döntését újra mérlegeli), csak abban az esetben lehet a határozatot visszavonni vagy módosítani, ha az ügyben nincs ellenérdekű fél (tehát megsemmisítési, nemleges megállapítási eljárásban nem).

Az MSZH mintaoltalmi ügyekben hozott határozatai közül az olyan határozat megváltoztatását lehet kérni a Fővárosi Bíróságtól,

- amelyet a mintaoltalom megadása tárgyában hozott (a mintaoltalmi bejelentést elutasítva vagy a mintaoltalmi igényt korlátozva);
- amely a mintaoltalom megszűnését állapította meg, illetve amelyet a mintaoltalom újra érvénybe helyezése tárgyában hozott;
- amelyet a mintaoltalom megsemmisítése tárgyában, valamint
- amelyet a nemleges megállapításról hozott.

A határozat megváltoztatását kérheti az, aki az MSZH előtt az eljárásban félként vett részt, továbbá megsemmisítés esetén a szolgálati minta feltalálója, jogszabályba vagy közerkölcsbe ütköző minta esetén az ügyész.

A megváltoztatási kérelem előterjesztésének határideje a határozatnak a fellel való közlésétől számított harminc nap.

A kérelem az MSZH-nál nyújtható be (az előírt díj lerovásával), amely azt a mintaoltalmi ügy irataival együtt tizenöt napon belül továbbítja a bírósághoz.

Az elsőfokú bíróság csak akkor hoz határozatot tárgyalás nélkül, ha az ügy elbírálható az iratok alapján. Ilyenkor is köteles azonban a felet – kívánságára meghallgatni. Egyébként tárgyalást tart a bíróság és bizonyítást vesz fel.

A tárgyalás berekesztéséig jogosult a kérelmező a kérelem módosítására. A bírósági eljárás során nem lehet egyezséget kötni, ha erre nem volt lehetőség a Hivatal előtti eljárásban sem.

A mintaoltalmi ügyekben a bíróság végzéssel határoz.

A bíróság hatályon kívül helyezi a határozatot és a Hivatalt új eljárásra utasítja, ha a mintaoltalmi bejelentés alaki okból történt elutasítása esetén a kérelmező a hiányokat a bírósági eljárás során pótolja.

A bíróság végzése ellen a kézbesítéstől számított 15 napon belül lehet fellebbezni. A fellebbezés elbírálása a Legfelsőbb Bíróság hatáskörébe tartozik. A Legfelsőbb Bíróság tárgyaláson kívül határoz, rendszerint az iratok tartalma alapján. Szükség szerint azonban meghallgatja a feleket és kisebb terjedelmű bizonyítást is elrendelhet. A bizonyítást a Legfelsőbb Bíróság is tárgyaláson folytatja le.

Az elsőfokú bíróság fellebbezéssel meg nem támadott végzése a fellebbezési határidő utolsó napjától számított 15 nap múlva emelkedik jogerőre; a másodfokú végzés jogerős.

Mit kell tudni a mintaoltalmi perekről?

A használati mintákhoz és a mintaoltalomhoz kapcsolódó bírósági eljárások jelentős csoportját alkotják az ún. mintaoltalmi perek. Ezeknek a pereknek a tárgya a mintaoltalmi kényszerengedély, az előhasználat és a bitorlás.

Az ilyen pert nem előzi meg az MSZH eljárása, közvetlenül a bírósághoz benyújtott keresettel indítható meg.

E perekben elsőfokon csakis a Fővárosi Bíróság dönthet háromtagú tanácsban, amelynek tagjai közül kettőnek van műszaki szakképzettsége. Másodfokon a Legfelsőbb Bíróság ítélkezik három jogász bíróból álló tanácsban.

Milyen védelemben részesül a használati minta feltalálója és a mintaoltalom jogosultja a bitorlóval szemben?

A törvény védi a jogosultat mind a minta bitorlása, mind a mintaoltalom bitorlása ellen. A mintabitorlás lényegében a szellemi alkotás „eltulajdonítása”, erre vonatkozó erkölcsi és vagyoni jogok jogtalan kisajátítása. Használati mintát bitorol, aki jogosulatlanul mástól vette át a használati mintabejelentés vagy a használati mintaoltalom tárgyát. Ebben az esetben a sértett vagy jogutódja követelheti a mintabejelentésnek vagy a mintaoltalom tárgyának átruházását egészben vagy részben.

A mintabitorlás miatt induló polgári pertől meg kell különböztetni a társszerzőségi és a használati minta szolgálati jellegével kapcsolatos pereket. Ezekben nem a szellemi alkotás eltulajdonítását sérelmezik, hanem azt várják a bíróságtól, hogy oldja meg a feltaláló és más személyek közötti jogközösségből vagy szerződésből adódó vitákat.

A használati mintaoltalmi jogok másik alapvető megsértése a mintaoltalom bitorlása. A mintaoltalom bitorlója nem tulajdonítja el a szellemi alkotást, hanem jogtalanul használja az oltalom alatt álló mintát anélkül, hogy sajátjának tüntetné fel.

A mintaoltalom bitorlása esetén – az ügy körülményeihez képest – a jogosult követelheti a polgári perben:

- a bitorlás megtörténeke bírósági megállapítását,
- a bitorlás abbahagyását és a bitorló eltiltását a további jogsértéstől,
- a bitorlótól nyilatkozattal vagy más módon történő elégtételt, s ahhoz a bitorló részéről és költségén biztosított megfelelő nyilvánosságot,
- a bitorlással elért gazdagodás visszatérítését,
- a bitorlással előállított termékek, a bitorláshoz használt eszközök lefoglalását,
- a Polgári Törvénykönyv szabályai szerinti kártérítést.

Ki léphet fel a mintaoltalom bitorlójával szemben?

A megadott használati mintaoltalom jogosultja felléphet a bitorlóval szemben.

Ha licencszerződés alapján a használati mintát más hasznosítja, a bitorlóval szembeni fellépés elsősorban ekkor is a mintaoltalom jogosultja jogosult. A hasznosító azonban felhívhatja a jogosultat a szükséges intézkedések megtételére.

Ha a jogosult a felhívástól számított 30 napon belül nem intézkedik, a mintaoltalmi lajstromba bejegyzett hasznosító a saját nevében is felléphet a bitorlás miatt.

Mi a szerzőségi, a jogosultsági és a díjazási perek lényege?

A mintaoltalmi jogviták egyik fontos csoportja a használati minta szerzőségével, a mintára vonatkozó jogosultsággal, valamint a minta díjazásával (pl. a szolgálati minta feltalálójának díjazásával, a mintaoltalmi jogosultnak járó licencciadíjjal és vételárral) kapcsolatos.

A szerzőségről és a jogosultságról folyó vita tárgya az, hogy ki a feltaláló, illetőleg kit illet meg a mintára vonatkozó rendelkezési jog, vagy az, hogy kit, milyen arányban illetnek meg ezek a jogok.

A díjazás körüli vita lényege pedig az, hogy a jogosultat (a feltalálót vagy a mintaoltalom jogosultját) megilleti-e a díjazás, s ha igen, mekkora díjazás jár neki.

Ne tévesszük össze a mintaoltalmi bitorlási pereket a minta díjazásával kapcsolatos perekkel! Ez utóbbiakban nem kifogásolja a mintajogosult a minta hasznosítását, nem is kéri hasznosítás eltiltását, hanem csak azt, hogy kötelezzék a hasznosítót megfelelő díj fizetésére.

A bírósági gyakorlat szerint a minta hasznosítása szerződés hiányában nem jogosulatlan, ha a mintaoltalom jogosultja beleegyezett. Beleegyezésnek kell tekinteni például a minta megvalósításának szorgalmazását, elősegítését, továbbá azt az esetet, ha a mintaoltalom jogosultja előzőleg nem tudott ugyan a hasznosításról, de utólag sem tiltakozott ellene, a bitorlás miatt nem indított eljárást, hanem csak azt igényli keresetében, hogy a hasznosító fizessen megfelelő díjat. Az ilyen esetekben – ha a felek nem jutnak megállapodásra – a díj mértékét a bíróságnak kell megállapítania.

E jogvitákban a bíróság dönt, mégpedig a keresettel meginduló polgári peres eljárásban. A pert első fokon az alperes lakhelye (székhelye) szerinti megyei bíróság tárgyalja.

A perben a felperesnek kell bizonyítania, hogy követelése alapos. Ehhez bármilyen bizonyíték (okirat, szakértői vélemény, tanúvallomás stb.) felhasználható.

Díjazási perben a követelés jogalapját (vagyis, hogy az alperes hasznosította-e vagy értékesítette-e a mintát), továbbá a díj mértékére ható tényezőket (vagyis a hasznosítás gazdasági eredményét, műszaki színvonalát stb.) rendszerint szakértő bevonásával lehet tisztázni.

A fenti perekben a feleket ügyvéd, szabadalmi ügyvivő (a vállalatot jogtáncosa vagy más alkalmazottja) képviselheti.

A perben hozott elsőfokú ítélet ellen fellebbezni lehet a Fővárosi Bírósághoz.

Mi a szerepe a Találmányi Szakértői Testületnek?

Az MSZH mellett Találmányi Szakértői Testület működik, amely megbízás alapján szakértői véleményt ad a találmányi és használati mintára vonatkozó díjvitákkal összefüggő kérdésekben olyan ügyekben, amelyekben bírósági eljárás még nincs folyamatban. A szakértői vélemény a díjperék lehetséges megelőzését szolgálja, jellegénél fogva azonban nem kötelező a felekre.

A használati minták oltalma és értékesítése külföldön

Kiterjed-e a Magyarországon megadott mintaoltalom külföldre is?

A mintaoltalom csak annak az országnak a területére terjed ki, amelynek illetékes hatósága azt engedélyezte. Ezért a Magyarországon engedélyezett mintaoltalom is csak hazánkban érvényes. A mintaoltalmat külön-külön kell megszerezni azokban az országokban, ahol ez az oltalmi forma létezik. A használati minták oltalmazhatók pl. Brazíliában, Dél-Koreában, Görögországban, Japánban, Kínában, Marokkóban, Németországban, Olaszországban, Lengyelországban, Portugáliában, Spanyolországban, Vietnamban.

Mi a külföldi oltalom megszerzésének célja?

A külföldi oltalom megszerzésének egyik célja az illető országba irányuló, a használati mintán alapuló export védelme, illetve annak megakadályozása, hogy külföldi vállalat az illető országban azonos vagy hasonló terméket gyártson.

Külföldi mintaoltalom megszerzését indokolhatja a szellemi exportra, illetve licenciadásra való törekvés is.

Mi a feltétele a használati minta külföldre juttatásának?

A használati minta külföldre juttatásához a honvédelmi miniszter engedélyre van szükség, kivéve, ha a hazai mintaoltalmi eljárásban nem javasolta a minta titkosan kezelését.

A honvédelmi miniszter engedélye nem pótolja a külön jogszabályokban esetleg előírt további engedélyeket.

Milyen nemzetközi megállapodások segítik elő a mintaoltalom megszerzését külföldön?

A használati minták külföldi oltalmának biztosítására a Párizsi Uniós Egyezmény tartalmazza a legalapvetőbb rendelkezéseket.

A Párizsi Uniós Egyezménynek több mint száz tagországa van. Magyarország 1909. január 1-jétől tagja az Egyezménynek.

A Párizsi Uniói Egyezmény alapvető célja az, hogy megkönnyítse a szabadalmi és más (így a mintaoltalmi) jogoknak a külföldi államok területén való biztosítását. Ezt a célt szolgálja mindenekelőtt az egyenlő elbánás elve és az uniós elsőbbség intézménye.

Az egyenlő elbánás elve értelmében a tagállamok iparjogvédelmi szempontból ugyanazokat a jogokat nyújtják a többi tagállam állampolgárainak és szervezeteinek, mint saját állampolgáraiknak és szervezeteiknek. Ez azt jelenti, hogy a magyar feltalálók, vállalatok, intézetek az adott ország állampolgáraival azonos jogállásuk van, ha használati mintáik jogi oltalmát kívánják biztosítani.

Az uniós elsőbbség intézménye arra nyújt lehetőséget, hogy miután a bejelentő valamely szerződő állam területén először jelentette be megoldását szabadalmazásra vagy mintaoltalom szerzésére, 12 hónapon belül szabadalmat vagy mintaoltalmat igényelhet bármely más szerződő állam területén is azzal a kéréssel, hogy ezt az utóbbi bejelentést, illetve bejelentéseit tekintsék úgy, mintha az első bejelentés napján tette volna.